



Anwendungshandbuch

# **BMW VDA 4938 T2 - GLOBAL INVOIC**

## **Version 2.6**

Eingangsrechnung

auf Basis

**INVOIC**  
Rechnung

**UN D.07A S3**

Version: V2.6  
Issue date: 09.01.2019  
Author: BMW

---

---

Informationen zum Dokument					
Geändert für die Freigabe	Go-Live-Datum	Version	Segmente	Änderungen	Autoren
WP1 Go Live	09.01.2019	V2.6	N/A	MIG created / GoLive	BMW / OT

---

---

Nachrichtenstruktur .....	4
Branchingdiagramm .....	8
Segmentbeschreibung.....	12

---



## Struktur / Inhalt

Nr	Bez	St	MaxWdh	Name	Beispiel
1	UNA	R	1	Trennzeichen-Vorgabe	UNA:+.?'
2	UNB	M	1	Nutzdaten-Kopfsegment	UNB+UNOC:3+BMWTP11627010:ZZZ+BMW GROUPA1:ZZZ+161130:1250+1000000232++ ++++1'
3	UNH	M	1	Nachrichten-Kopfsegment	UNH+1+INVOIC:D:07A:UN:GAVA23'
4	BGM	M	1	Rechnungsart und -nummer	BGM+380::272:GUA+7412B563579935+9'
5	DTM	R	1	Nachrichtendatum	DTM+137:20160420:102'
6	DTM	D	1	Liefer- / Leistungsdatum	DTM+1:20160420:102'
7	DTM	D	1	Startdatum Liefer- / Leistungszeitraum	DTM+158:20160420:102'
8	DTM	D	1	Enddatum Liefer- / Leistungszeitraum	DTM+159:20160420:102'
9	FTX	R	99	Gesetzliche Information, Text Firmen Information	FTX+REG+++Vorsitzender des Aufsichtsrates?: Max Mustermann, Vorstand?: Harald Muster, Vorsitzender?: Erika Sample: Steuernummer?:123/456/78901, Firmensitz: München ; Handelsregister?: HRB 12345 München, VATID?: DE123456789 :Tel?: 089 / 1234 5678:www.seller.com+de'
10	FTX	D	99	Zahlungsbedingung, Text	FTX+AAB+++Payable within 30 days from date of invoice+en'
11	FTX	O	99	Allgemeine Informationen	FTX+AAI+++Commercial invoice+en'
	SG1	D	1	Autorisierungsnummer (UUID)	
12	RFF	M	1	Autorisierungsnummer (UUID)	RFF+ANJ:ABC123'
	SG1	O	1	Vorangegangene Rechnungsbelege	
13	RFF	M	1	Vorangegangene Rechnungsbelege	RFF+IV:F336N66'
	SG2	R	1	Käufer / Rechnungsempfänger	
14	NAD	M	1	Name und Adresse des Käufers	NAD+BY+A1::91++Bayerische Motoren Werke AG+Am Juliusturm 14-38+Berlin++13599+DE'
	SG3	D	1	Umsatzsteuernummer des Käufers	
15	RFF	M	1	Umsatzsteuernummer des Käufers	RFF+VA:DE129273398'
	SG3	D	1	Steuernummer des Käufers	
16	RFF	M	1	Steuernummer des Käufers	RFF+FC:5454545'
	SG5	O	1	Informationskontakt	
17	CTA	M	1	Ansprechpartner	CTA+IC+Accounting:Karin Karin'
18	COM	O	4	Kommunikationsverbindung	COM+?+49 (123) 456789-0:TE'
	SG2	D	1	Abweichender Rechnungsempfänger	
19	NAD	M	1	Name und Adresse des abweichenden Rechnungsempfängers	NAD+IV+A1::92++InvoiceeTradeParty+Am Juliusturm 14-38+Berlin++13599+DE'
	SG3	O	1	Umsatzsteuernummer Rechnungsempfänger	
20	RFF	M	1	Umsatzsteuernummer Rechnungsempfänger	RFF+VA:DE129273398'
	SG3	O	1	Steuernummer Rechnungsempfänger	
21	RFF	M	1	Steuernummer Rechnungsempfänger	RFF+FC:5454545'
	SG2	D	1	Abweichender Rechnungssteller	
22	NAD	M	1	Name und Adresse des abweichender Rechnungsstellers	NAD+II+31084916::92++ InvoiceIssuerTradeParty+Am Juliusturm 14- 38+Berlin++13599+DE'

Bez = Objekt-Bezeichner, Nr = Laufende Segmentnummer im Guide, MaxWdh = Maximale Wiederholung der Segmente/Gruppen  
St = Status, M=Muss, C=Kann, R=Gefordert, O=Optional, D=Abhängig von, A=Empfohlen, N=Nicht benutzt



	<b>SG3</b>	D	1	Umsatzsteuernummer Abweichender Rechnungssteller	
23	<b>RFF</b>	M	1	Umsatzsteuernummer Abweichender Rechnungssteller	RFF+VA:DE129273398'
	<b>SG3</b>	D	1	Steuernummer Abweichender Rechnungssteller	
24	<b>RFF</b>	M	1	Steuernummer Abweichender Rechnungssteller	RFF+FC:5454545'
	<b>SG2</b>	D	1	Warenempfänger	
25	<b>NAD</b>	M	1	Warenempfänger	NAD+ST+A1::92++Zentrale, Werke und Sparten+Nonnendammallee 01 +München++13629+DE'
	<b>SG2</b>	R	1	Verkäufer / Rechnungsersteller	
26	<b>NAD</b>	M	1	Name und Adresse des Verkäufers	NAD+SE+31084916::92++Lieferant GmbH + Lieferantenstraße 20+Berlin++13629+DE'
	<b>SG3</b>	D	1	Umsatzsteuernummer des Verkäufers	
27	<b>RFF</b>	M	1	Umsatzsteuernummer des Verkäufers	RFF+VA:DE129274000'
	<b>SG3</b>	D	1	Steuernummer	
28	<b>RFF</b>	M	1	Steuernummer	RFF+FC:99999999'
	<b>SG3</b>	D	1	Sitz und Registergericht	
29	<b>RFF</b>	M	1	Sitz und Registergericht	RFF+XA:Berlin HRB 123456'
	<b>SG5</b>	O	1	Informationskontakt	
30	<b>CTA</b>	M	1	Informationskontakt	CTA+IC+Accounting:Person Name'
31	<b>COM</b>	O	5	Kommunikationsverbindung	COM+?.+49 (123) 555222555:TE'
	<b>SG2</b>	O	1	Warenversender	
32	<b>NAD</b>	M	1	Warenversender	NAD+SF+22::92++ShipFrom Name+ Nonnendammallee 101+Berlin++13629+DE'
	<b>SG3</b>	O	2	Referenznummer(n) des Warenversenders	
33	<b>RFF</b>	M	1	Referenznummer(n) des Warenversenders	RFF+VA:DE129000202'
	<b>SG2</b>	D	1	Steuervertreter des Lieferanten	
34	<b>NAD</b>	M	1	Steuervertreter des Lieferanten	NAD+LC+++ABC Inc.+Small lane 35:Stre of the provider / supplieret2+Newtown++ WC2-5CD+GB'
	<b>SG3</b>	R	1	Umsatzsteuernummer Steuervertreter	
35	<b>RFF</b>	M	1	Umsatzsteuernummer Steuervertreter	RFF+VA:GB 77766655'
	<b>SG7</b>	R	1	Rechnungs- und Heimatwährung	
36	<b>CUX</b>	M	1	Währungsangaben	CUX+2:EUR:4+3:USD:3+1.1342'
	<b>SG8</b>	R	10	Zahlungsanweisungen	
37	<b>PYT</b>	R	1	Zahlungsbedingungen	PYT+1'
38	<b>DTM</b>	O	1	Fälligkeitsdatum	DTM+140:20160420:102'
39	<b>FII</b>	R	1	Bankverbindung Lieferant	FII+RH+4433221100:Iron Parts Ltd.+76020070 ::17:10090000:25:131:Volksbank'
	<b>SG26</b>	R	900	Positionsebene	
40	<b>LIN</b>	M	1	Position und Artikelnummer	LIN+1++6081271:IN'
41	<b>PIA</b>	O	1	Artikelnummer des Lieferanten	PIA+1+1LE1504-1EB43-4AB4:SA'
42	<b>IMD</b>	R	5	Beschreibung des Artikels oder der Leistung	IMD+++::SIMOTICS SD 1LE15 IEC-LV-MOTOR IE4'
43	<b>QTY</b>	R	1	Berechnete Menge	QTY+47:1:PCE'
44	<b>ALI</b>	O	1	Ursprungsland, Zollangaben und Vorgangsschlüssel	ALI+DE+N+67'

Bez = Objekt-Bezeichner, Nr = Laufende Segmentnummer im Guide, MaxWdh = Maximale Wiederholung der Segmente/Gruppen  
 St = Status, M=Muss, C=Kann, R=Gefordert, O=Optional, D=Abhängig von, A=Empfohlen, N=Nicht benutzt



	45	DTM	D	1	Liefer- / Leistungsdatum	DTM+1:20160420:102'
		SG27	R	1	Nettobetrag der Position	
	46	MOA	M	1	Nettobetrag der Position in Rechnungswährung	MOA+203:2373.86:EUR'
		SG27	O	1	Bruttobetrag der Position	
	47	MOA	M	1	Bruttobetrag der Position in Rechnungswährung	MOA+38:2580.28:EUR'
		SG29	R	1	Nettopreis - Vertragspreis	
	48	PRI	M	1	Preisangaben	PRI+AAA:2373.86::CON:1.00:PCE'
		SG30	O	1	(Rahmen)Auftrags-/Bestellnummer	
	49	RFF	M	1	(Rahmen)Auftrags-/Bestellnummer	RFF+ON:SIPS800:10'
	50	DTM	O	1	Datum der referenzierten Nachricht	DTM+171:20160419:102'
		SG30	O	1	Lieferscheinnummer	
	51	RFF	M	1	Lieferscheinnummer	RFF+AAU:SIPS80081334790'
	52	DTM	O	1	Datum der referenzierten Nachricht	DTM+171:20160419:102'
		SG34	R	1	USt Steuersatz und Betrag für die Position	
	53	TAX	M	1	USt oder andere Steuerrate	TAX+7+VAT+++:::19+S'
		SG35	D	1	Warenempfänger	
	54	NAD	M	1	Warenempfänger	NAD+ST+A1::92++Zentrale, Werke und Sparten+Nonnendammallee 01 +München++13629+DE'
		SG39	O	10	Zu- oder Abschläge	
	55	ALC	M	1	Zu- oder Abschläge	ALC+A++++FC:::272'
		SG41	D	1	Zu- / Abschlag in Prozent	
	56	PCD	M	1	Zu- / Abschlag in Prozent	PCD+3:8'
		SG42	D	1	Zu- / Abschlag als Geldbetrag	
	57	MOA	M	1	Zu- / Abschlag als Geldbetrag	MOA+8:206.42:EUR'
		SG43	O	1	Zu- / Abschlag - Rate pro Einheit	
	58	RTE	M	1	Raten-/Satz-/Tarifangaben	RTE+1:10.00'
		SG47	O	1	Lieferbedingungen	
	59	TOD	M	1	Lieferbedingungen - INCOTERMS	TOD+++CFR:::4'

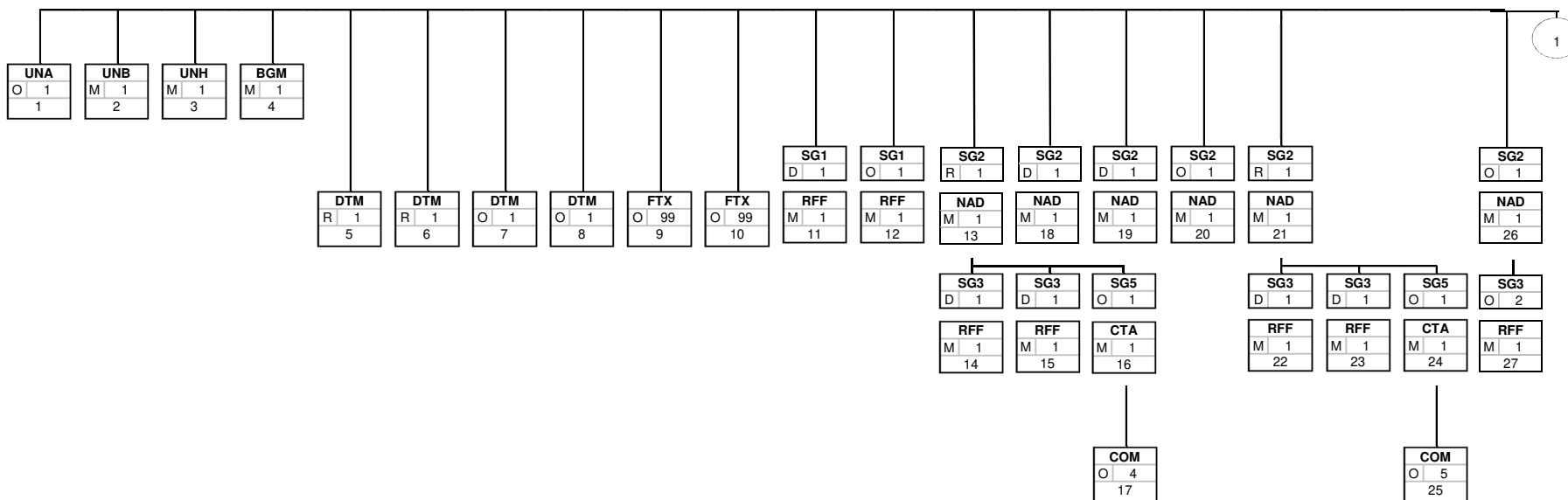
Bez = Objekt-Bezeichner, Nr = Laufende Segmentnummer im Guide, MaxWdh = Maximale Wiederholung der Segmente/Gruppen  
 St = Status, M=Muss, C=Kann, R=Gefordert, O=Optional, D=Abhängig von, A=Empfohlen, N=Nicht benutzt



Nr	Bez	St	MaxWdh	Name	Beispiel
	<b>SG49</b>	O	999	Auflistung der Einzellieferungen	
60	<b>GEI</b>	M	1	Triggersegment	GEI+2'
61	<b>GIR</b>	R	1	Fahrzeugbezogene Daten	GIR+4+X:XA+XYZ:AN'
62	<b>UNS</b>	M	1	Abschnitts-Kontrollsegment	UNS+S'
	<b>SG50</b>	R	3	Rechnungsbetrag	
63	<b>MOA</b>	M	1	Rechnungsbetrag	MOA+77:2824.89:EUR'
	<b>SG50</b>	R	3	Rechnungsbetrag	
64	<b>MOA</b>	M	1	Rechnungsbetrag - Heimatwahrung	MOA+77:3203.99:USD'
	<b>SG50</b>	D	3	Steuerbarer Gesamtbetrag	
65	<b>MOA</b>	M	1	Steuerbarer Gesamtbetrag	MOA+125:2373.86:EUR'
	<b>SG50</b>	R	1	Summe Steuern	
66	<b>MOA</b>	M	1	Summe Steuern	MOA+176:451.03:EUR'
	<b>SG50</b>	R	1	Summe Steuern	
67	<b>MOA</b>	M	1	Summe Steuern - Heimatwahrung	MOA+176:511.56:USD'
	<b>SG50</b>	O	1	Summe der Positionsbeitrage	
68	<b>MOA</b>	M	1	Summe der Netto-Positionsbeitrage	MOA+79:2373.86:EUR'
	<b>SG50</b>	O	1	Summe der Positionsbeitrage	
69	<b>MOA</b>	M	1	Summe der Netto-Positionsbeitrage Heimatwahrung	MOA+79:2692.43:USD'
	<b>SG50</b>	D	3	Skonto bei vorzeitiger Zahlung	
70	<b>MOA</b>	M	1	Skonto bei vorzeitiger Zahlung	MOA+109:84.75:EUR'
	<b>SG50</b>	R	1	Skonto bei vorzeitiger Zahlung	
71	<b>MOA</b>	M	1	Skonto bei vorzeitiger Zahlung - Heimatwahrung	MOA+109:96.12:USD'
	<b>SG52</b>	O	10	Steuerraten und -beitrage – Mehrwertsteuer	
72	<b>TAX</b>	M	1	Steuerraten - Mehrwertsteuer	TAX+7+VAT+++:::19+S'
73	<b>MOA</b>	D	1	Steuerbetrag in Rechnungswahrung	MOA+124:451.03:EUR'
74	<b>MOA</b>	R	1	Zu versteuernder Betrag in Rechnungswahrung	MOA+125:2373.86:EUR'
75	<b>UNT</b>	M	1	Nachrichten-Endeselement	UNT+62+1'
76	<b>UNZ</b>	M	1	Nutzdaten-Endeselement	UNZ+1+1000000232'

Bez = Objekt-Bezeichner, Nr = Laufende Segmentnummer im Guide, MaxWdh = Maximale Wiederholung der Segmente/Gruppen  
 St = Status, M=Muss, C=Kann, R=Gefordert, O=Optional, D=Abhangig von, A=Empfohlen, N=Nicht benutzt

## Nachrichtenaufbaudiagramm benutzer Segmente/Gruppen



Bez
St MaxWdh
Nr

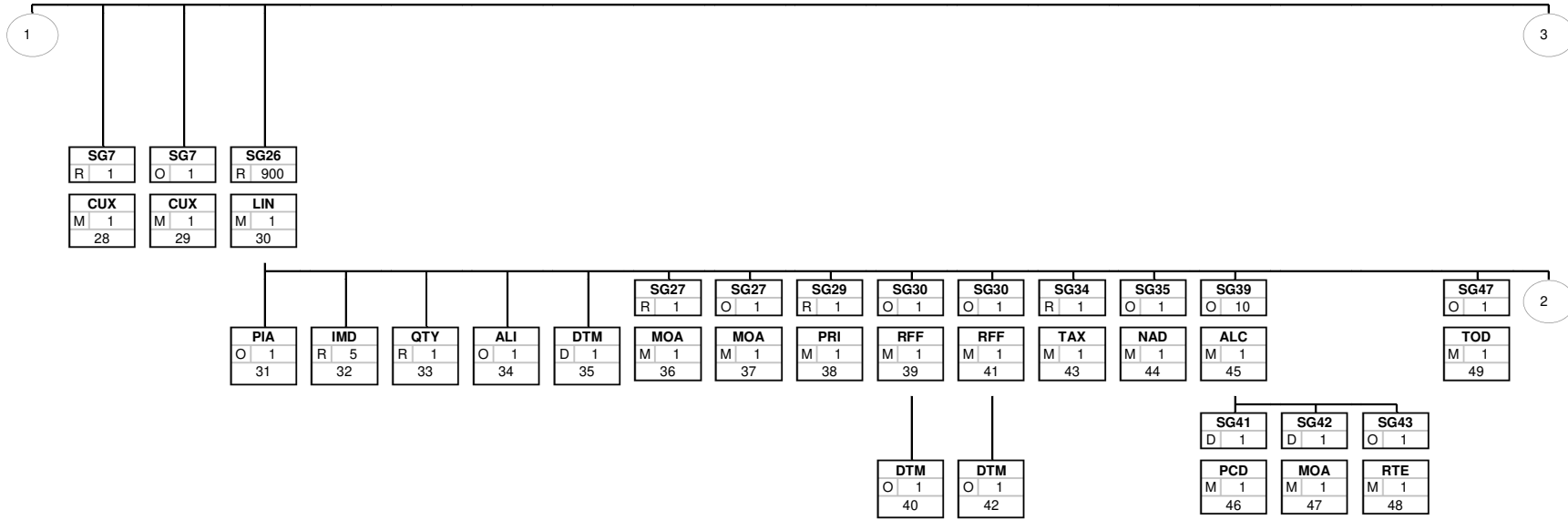
Bez = Segment-/Gruppen-Bezeichner

St = Status (M=Muss/Mandatory, C=Conditional, R=Erforderlich/Required, O=Optional, D=Abhängig von / Dependent, A=Empfohlen / Advised)

MaxWdh = Maximale Wiederholung der Segmente/Gruppen

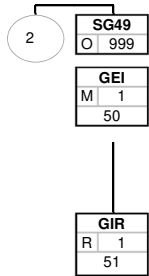
Nr = Laufende Segmentnummer im Guide





Bez
St MaxWdh
Nr

Bez = Segment-/Gruppen-Bezeichner  
 St = Status (M=Muss/Mandatory, C=Conditional, R=Erforderlich/Required, O=Optional, D=Abhängig von/Dependent, A=Empfohlen/Advised)  
 MaxWdh = Maximale Wiederholung der Segmente/Gruppen  
 Nr = Laufende Segmentnummer im Guide



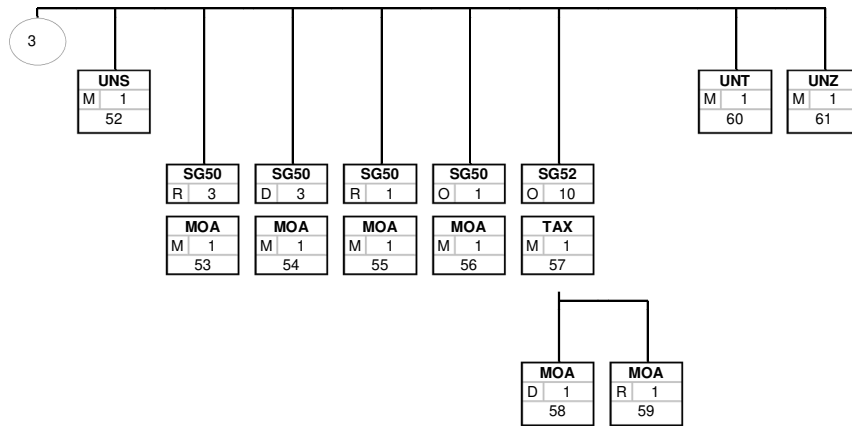
Bez
St MaxWdh
Nr

Bez = Segment-/Gruppen-Bezeichner

St = Status (M=Muss/Mandatory, C=Conditional, R=Erforderlich/Required, O=Optional, D=Abhängig von/Dependent, A=Empfohlen/Advised)

MaxWdh = Maximale Wiederholung der Segmente/Gruppen

Nr = Laufende Segmentnummer im Guide



Bez
St MaxWdh
Nr

Bez = Segment-/Gruppen-Bezeichner  
 St = Status (M=Muss/Mandatory, C=Conditional, R=Erforderlich/Required, O=Optional, D=Abhängig von/Dependent, A=Empfohlen/Advised)  
 MaxWdh = Maximale Wiederholung der Segmente/Gruppen  
 Nr = Laufende Segmentnummer im Guide



## Segmente

Zähler	Nr	Bez	St	MaxWdh	Ebene	Name
--------	----	-----	----	--------	-------	------

0000	1	<b>UNA</b>	O	1	0	Trennzeichen-Vorgabe
------	---	------------	---	---	---	----------------------

		Standard	Implementierung				
Bez	Name	St	Format	St	Format	Beispiel	Anwendung / Bemerkung
UNA						UNA	
UNA1	Gruppendatenelement-Trennzeichen	M	an1	M	an1	:	Doppelpunkt
UNA2	Segment-Bezeichner- und Datenelement-Trennzeichen	M	an1	M	an1	+	Pluszeichen
UNA3	Dezimalzeichen	M	an1	M	an1	.	Punkt
UNA4	Freigabezeichen	M	an1	M	an1	?	Fragezeichen
UNA5	Reserviert für spätere Verwendung	M	an1	M	an1		Leerzeichen
UNA6	Segment-Endezeichen	M	an1	M	an1	'	Hochkomma

**Beispiel** UNA: + . ? ' '



Zähler	Nr	Bez	St	MaxWdh	Ebene	Name
--------	----	-----	----	--------	-------	------

0000 2 **UNB** M 1 0 **Nutzdaten-Kopfsegment**

		Standard	Implementierung		
Bez	Name	St Format	St Format	Beispiel	Anwendung / Bemerkung
UNB				UNB	
S001	Syntax-Bezeichner	M	M		
0001	Syntax-Kennung	M a4	M a4	+UNOC	<b>UNOA UN/ECE-Zeichensatz A</b> <b>UNOB UN/ECE-Zeichensatz B</b> <b>UNOC UN/ECE-Zeichensatz C</b> <b>UNOD UN/ECE-Zeichensatz D</b> <b>UNOY UN/ECE-Zeichensatz Y</b>
0002	Syntax-Versionsnummer	M n1	M n1	:3	<b>3 Version 3</b>
S002	Absender der Übertragungsdatei	M	M		
0004	Absenderbezeichnung	M an..35	M an..35	+ BMWTP1 1627010	Eindeutige ID des Senders im verwendeten Datenübertragungsnetz oder -system.
0007	Teilnehmerbezeichnung, Qualifier	C an..4	R an..4	:ZZZ	<b>ZZZ</b>
0008	Adresse für Rückleitung	C an..14	N		Nicht benutzt
S003	Empfänger der Übertragungsdatei	M	M		
0010	Empfängerbezeichnung	M an..35	M an..35	+ BMWGRO UPA1	Eindeutige ID des Empfängers BMW Gesellschaft <b>A1 BMW AG</b> <b>B7 BMW FAHRZEUGTECHNIK GMBH</b> <b>MU BMW (UK) MANUFACTURING LTD.</b>
0007	Teilnehmerbezeichnung, Qualifier	C an..4	R an..4	:ZZZ	<b>ZZZ</b>
0014	Weiterleitungsadresse	C an..14	N		Nicht benutzt
S004	Datum/Uhrzeit der Erstellung	M	M		
0017	Datum der Erstellung	M n6	M n6	+160826	Format JJMMTT
0019	Uhrzeit der Erstellung	M n4	M n4	: 0934	Format SSMM
0020	Datenaustauschreferenz	M an..14	M an..14	+1000000 232	Eindeutige ID einer Datenübertragung.
S005	Referenz/Paßwort des Empfängers	C	N		
0022	Referenz oder Paßwort des Empfängers	M an..14	N	+	Nicht benutzt
0025	Referenz oder Paßwort des Empfängers, Qualifier	C an2	N		Nicht benutzt
0026	Anwendungsreferenz	C an..14	N	+	Nicht benutzt
0029	Verarbeitungspriorität, Code	C a1	N	+	Nicht benutzt
0031	Bestätigungsanforderung	C n1	N	+	Nicht benutzt
0032	Austauschvereinbarungskennung	C an..35	N	+	Nicht benutzt
0035	Test-Kennzeichen	C n1	O n1	+1'	<b>1 Übertragungsdatei ist ein Test</b> Wird nur benutzt, wenn der Datenaustausch zu Testzwecken dient. Bei gültigen Übertragungen wird dieses Datenelement nicht übermittelt.

**Beispiel** UNB+UNOC:3+BMWTP11627010:ZZZ+BMWGROUPA1:ZZZ+161130:1250+1000000232+++++1'

Bez = Objekt-Bezeichner, Nr = Laufende Segmentnummer im Guide, MaxWdh = Maximale Wiederholung der Segmente/Gruppen  
St = Status, M=Muss, C=Kann, R=Gefordert, O=Optional, D=Abhängig von, A=Empfohlen, N=Nicht benutzt



Zähler	Nr	Bez	St	MaxWdh	Ebene	Name
0010	3	<b>UNH</b>	M	1	0	Nachrichten-Kopfsegment

		Standard	Implementierung		
Bez	Name	St Format	St Format	Beispiel	Anwendung / Bemerkung
UNH				UNH	
0062	Nachrichten-Referenznummer	M an..14	M an..14	+1	Nachrichten-Referenznummer - eindeutige Nummer zur Identifikation der Nachricht im Datenaustausch, üblicherweise eine fortlaufend aufsteigende Nummer beginnend mit 1.
S009	Nachrichten-Kennung	M	M		
0065	Nachrichtentyp-Kennung	M an..6	M an..6	+INVOIC	<b>INVOIC Rechnung</b>
0052	Versionsnummer des Nachrichtentyps	M an..3	M an..3	:D	<b>D Entwurfs-Version</b>
0054	Freigabenummer des Nachrichtentyps	M an..3	M an..3	:07A	<b>07A Ausgabe 2007 - A</b>
0051	Verwaltende Organisation	M an..2	M an..2	:UN	<b>UN UN/CEFACT</b>
0057	Anwendungscode der zuständigen Organisation	C an..6	R an6	:GAVA23'	Kennzeichnung des verwendeten Subsets, zugewiesen von der verantwortlichen Organisation (Odette bzw. Joint Automotive Initiative Forum). Der vom VDA zugewiesenen Code sollte verwendet werden, um das verwendete Subset genauer zu spezifizieren. <b>GAVA23 VDA INVOIC Version 2.4</b>
0068	Allgemeine Zuordnungs-Referenz	C an..35	N		Nicht benutzt
S010	Status der Übermittlung	C	N		
0070	Übermittlungsfolgennummer	M n..2	N		Nicht benutzt
0073	Erste und letzte Übermittlung	C a1	N		Nicht benutzt

**Beispiel** UNH+1+INVOIC:D:07A:UN:GAVA23'



Zähler	Nr	Bez	St	MaxWdh	Ebene	Name
--------	----	-----	----	--------	-------	------

0020 4 **BGM** M 1 0 Rechnungsart und -nummer

		Standard	Implementierung		
Bez	Name	St Format	St Format	Beispiel	Anwendung / Bemerkung
BGM				BGM	
C002	Dokumenten-/ Nachrichtename	C	R		
1001	Dokumentenname, Code	C an..3	R an..3	+380	Dokumententyp Liste für mögliche Nachrichtentypen: <b>380 Rechnung</b> <b>381 Gutschrift</b>
1131	Codeliste, Code	C an..17	N		Nicht benutzt
3055	Verantwortliche Stelle für die Codepflege, Code	C an..3	O an..3	:272	<b>272 Joint Automotive Industry Agentur</b> Verantwortliche Stelle für Codepflege
1000	Dokumentenname	C an..35	O an..35	:INC	Rechnungsprozess, Codeliste: <b>INC Eingehend</b>
C106	Dokumenten-/Nachrichten- Identifikation	C	R		
1004	Dokumentenummer	C an..35	R an..16	+7412B56 3579935	Rechnungsnummer
1056	Versionsnummer	C an..9	N		Nicht benutzt
1060	Revisionsnummer	C an..6	N		Nicht benutzt
1225	Nachrichtenfunktion, Code	C an..3	O an..3	+9'	<b>9 Original</b> <b>7 Duplikat</b> Funktion der Nachricht, codiert
4343	Art der Antwort, Code	C an..3	N		Nicht benutzt

**Beispiel** BGM+380: : 272 : INC+7412B563579935+9'

Bez = Objekt-Bezeichner, Nr = Laufende Segmentnummer im Guide, MaxWdh = Maximale Wiederholung der Segmente/Gruppen  
St = Status, M=Muss, C=Kann, R=Gefordert, O=Optional, D=Abhängig von, A=Empfohlen, N=Nicht benutzt



Zähler	Nr	Bez	St	MaxWdh	Ebene	Name
--------	----	-----	----	--------	-------	------

0030	5	<b>DTM</b>	R	1	1	Nachrichtendatum
------	---	------------	---	---	---	------------------

		Standard	Implementierung		
Bez	Name	St Format	St Format	Beispiel	Anwendung / Bemerkung
DTM				DTM	
C507	Datum/Uhrzeit/Zeitspanne	M	M		
2005	Datums- oder Uhrzeits- oder Zeitspannen-Funktion, Qualifier	M an..3	M an..3	+137	Das Nachrichtendatum ist als Synonym zum Rechnungsdatum anzusehen. <b>137 Dokumenten-/Nachrichtendatum/-zeit</b>
2380	Datum oder Uhrzeit oder Zeitspanne, Wert	C an..35	R n..8	:20160420	Belegdatum
2379	Datums- oder Uhrzeit- oder Zeitspannen-Format, Code	C an..3	R an..3	:102'	<b>102 CCYYMMDD</b>

**Beispiel** DTM+137:20160420:102'





Zähler	Nr	Bez	St	MaxWdh	Ebene	Name
--------	----	-----	----	--------	-------	------

0030 6 **DTM** D 11 Liefer- / Leistungsdatum

		Standard	Implementierung		
Bez	Name	St Format	St Format	Beispiel	Anwendung / Bemerkung
DTM				DTM	
C507	Datum/Uhrzeit/Zeitspanne	M	M		
2005	Datums- oder Uhrzeits- oder Zeitspannen-Funktion, Qualifier	M an..3	M an..3	+1	<b>1 Abschluss der Serviceleistung, tatsächlicher Zeitpunkt (Datum/Uhrzeit)</b>
2380	Datum oder Uhrzeit oder Zeitspanne, Wert	C an..35	R n..8	:20160420	Liefer- / Leistungsdatum
2379	Datums- oder Uhrzeit- oder Zeitspannen-Format, Code	C an..3	R an..3	:102'	<b>102 CCYMMDD</b>

**Anmerkungen** Das Lieferdatum auf Kopfebene ist das steuerrechtlich verbindliche Liefer- bzw. Leistungsdatum. Werden auf Positionsebene Liefer- bzw. Leistungsdaten angegeben, dann muss dieses Datum entsprechend der Steuergesetzgebung erstellt werden.  
Sollte eine Rechnung Positionen mit unterschiedlichen Steuerraten für den selben Steuersatz enthalten (z.B. die Umsatzsteuer erhöht sich von Monat A zu Monat B von 19% auf 21% und die Rechnung umfasst Lieferungen aus Monat A und Monat B) dann hat die Zuordnung der im Summenteil gesondert auszuweisenden Umsatzsteuerbeträge zu den entsprechenden Perioden unabhängig von dem Lieferdatum auf Kopfebene zu erfolgen.

**Beispiel** DTM+1:20160420:102'



Zähler	Nr	Bez	St	MaxWdh	Ebene	Name
--------	----	-----	----	--------	-------	------

0030	7	<b>DTM</b>	D	1	1	Startdatum Liefer- / Leistungshorizont
------	---	------------	---	---	---	--

		Standard		Implementierung			
Bez	Name	St	Format	St	Format	Beispiel	Anwendung / Bemerkung
DTM						DTM	
C507	Datum/Uhrzeit/Zeitspanne	M		M			
2005	Datums- oder Uhrzeits- oder Zeitspannen-Funktion, Qualifier	M	an..3	M	an..3	+158	<b>158 Planungshorizont, Beginndatum</b>
2380	Datum oder Uhrzeit oder Zeitspanne, Wert	C	an..35	R	n..8	:20160420	Startdatum einer bestimmten Abrechnungsperiode
2379	Datums- oder Uhrzeit- oder Zeitspannen-Format, Code	C	an..3	R	an..3	:102'	<b>102 CCYYMMDD</b>

**Anmerkungen** Das Startdatum Liefer- / Leistungshorizont ist das erste Datum der Rechnungsperiode, die den Horizont bildet.

**Beispiel** DTM+158:20160420:102'



Zähler	Nr	Bez	St	MaxWdh	Ebene	Name
--------	----	-----	----	--------	-------	------

0030	8	<b>DTM</b>	D	1	1	Enddatum Liefer- / Leistungshorizont
------	---	------------	---	---	---	--------------------------------------

		Standard		Implementierung			
Bez	Name	St	Format	St	Format	Beispiel	Anwendung / Bemerkung
DTM						DTM	
C507	Datum/Uhrzeit/Zeitspanne	M		M			
2005	Datums- oder Uhrzeits- oder Zeitspannen-Funktion, Qualifier	M	an..3	M	an..3	+159	<b>159 Planungshorizont, Endedatum</b>
2380	Datum oder Uhrzeit oder Zeitspanne, Wert	C	an..35	R	n..8	:20160420	Enddatum einer bestimmten Abrechnungsperiode
2379	Datums- oder Uhrzeit- oder Zeitspannen-Format, Code	C	an..3	R	an..3	:102'	<b>102 CCYYMMDD</b>

**Anmerkungen** Das Enddatum Liefer- / Leistungshorizont ist das letzte Datum der Rechnungsperiode, die den Horizont bildet. Wenn das Liefer/Leistungsdatum DTM+1 nicht verfügbar ist, da sich die Rechnung auf einen Zeitraum bezieht, muss das Datum des Leistungshorizonts gesendet werden.

**Beispiel** DTM+159:20160420:102'

Zähler	Nr	Bez	St	MaxWdh	Ebene	Name
0070	9	<b>FTX</b>	R	99	1	Gesetzliche Information, Text – Firmen Information

		Standard	Implementierung		
Tag	Name	St Format	St Format	Beispiel	Anwendung / Bemerkung
FTX				FTX	
4451	Textbezug, Qualifier	M an..3	M an..3	+ REG	<b>REG Vorschriften</b> REG wird verwendet um Informationen zu übertragen, die von der Gesetzgebung gefordert werden (e.g. Geschäftsführer, Sitz der Gesellschaft etc.).
4453	Textfunktion, Code	C an..3	N	+	Nicht benutzt
C107	Text-Referenz	C	N		
4441	Freier Text, Code	M an..17	N	+	Nicht benutzt
1131	Codeliste, Code	C an..17	N		Nicht benutzt
3055	Verantwortliche Stelle für die Codepflege, Code	C an..3	N		Nicht benutzt
C108	Text	C	R		
4440	Freier Text	M an..512	M an..256	+ Vorsitzen der des Aufsichts rates: Max Mustern ann ; Vorstand: Harald Muster ; Vorsitzen der: Erika Sample	Text
4440	Freier Text	C an..512	O an..256	: Steuernummer: 123/456/ 78901 ; Firmensitz: München ; Handelsregister: München HRB 12345 ; VATID: DE12345 6789	siehe 4440 # 1
4440	Freier Text	C an..512	O an..256	:Tel.?: 089 / 123 45678	siehe 4440 # 1
4440	Freier Text	C an..512	O an..256	www.seller.com	siehe 4440 # 1
4440	Freier Text	C an..512	O an..256		siehe 4440 # 1
3453	Sprachename, Code	C an..3	O an..3	+de'	Sprache, codiert; verwende ISO 639-1988
4447	Textformat, Code	C an..3	N		Nicht benutzt

Bez = Objekt-Bezeichner, Nr = Laufende Segmentnummer im Guide, MaxWdh = Maximale Wiederholung der Segmente/Gruppen  
St = Status, M=Muss, C=Kann, R=Gefordert, O=Optional, D=Abhängig von, A=Empfohlen, N=Nicht benutzt



**Anmerkung: BMW empfiehlt den Gebrauch von folgenden Schlüsselwörtern:**

„Vorstand:“ ; „Geschäftsführer:“ ; „Vorsitzender des Aufsichtsrates:“ ; „Firmensitz:“ ; „Handelsregister:“ ; „Steuernummer:“ ; „VATID:“ “management board:” ; “CEO:” ; “chairman of supervisory board:” ; “legal seat:” ; “trade register:” ; “tax id:” ; “VATID:” ; “registered capital”

Wenn sie Schlüsselwörter voneinander trennen möchten, verwenden sie “ ; “ als Separator. Sie können Komma “,“ verwenden, um Inhalte zwischen Schlüsselwörtern aufzuzählen.

**Wenn sie andere Schlüsselwörter verwenden, kann es zu Abweisungen ihrer Rechnung kommen, wenn diese Information eine Muss Information des jeweiligen Landes ist.**

### **Beispiel für Rechtsform „AG“**

FTX+REG+++Vorsitzender des Aufsichtsrates?: Max Mustermann; Vorstand?: Harald Muster  
Vorsitzender, Erika Sample:Steuernummer?:123/456/78901; Firmensitz?: München;  
Handelsregister?: HRB12345 Ingolstadt; VATID?: DE123456789;Tel?: 089 / 123  
45678:www.seller.com+de'

### **Beispiel für Rechtsform „S.A“ (Englisch)**

FTX+REG+++chairman of supervisory board?: Max Mustermann;management board?: Harald Muster  
chairman, Erika Sample:tax id?:123/456/78901;legal seat?: München; trade register?: HRB12345  
Ingolstadt; VATID?: DE123456789;Tel?: 089 / 123 45678;www.seller.com+en'

### **Beispiel für Rechtsform “GmbH” , “GmbH & Co. KG” , “UG”**

FTX+REG+++Geschäftsführer?: Harald Muster, Erika Sample; Steuernummer?:123/456/78901 ;  
Firmensitz?: München; Handelsregister?: HRB12345 Ingolstadt; VATID?: DE123456789;Tel?: 089 /  
123 45678:www.seller.com+de'

### **Beispiel für Rechtsform “GmbH” , “GmbH & Co. KG” , “UG” (Englisch)**

FTX+REG+++CEO?: Harald Muster, Erika Sample; tax id?:123/456/78901; legal seat?: München;  
trade register?: HRB12345 Ingolstadt; VATID?: DE123456789;Tel?: 089 / 123  
45678;www.seller.com+en'



Zähler	Nr	Bez	St	MaxWdh	Ebene	Name
--------	----	-----	----	--------	-------	------

0070 10 **FTX** D 99 1 Zahlungsbedingung, Text

		Standard	Implementierung		
Bez	Name	St Format	St Format	Beispiel	Anwendung / Bemerkung
FTX				FTX	
4451	Textbezug, Qualifier	M an..3	M an..3	+ AAB	<b>AAB Zahlungsbedingungen</b>
4453	Textfunktion, Code	C an..3	N		Nicht benutzt
C107	Text-Referenz	C	N		
4441	Freier Text, Code	M an..17	N	+	Nicht benutzt
1131	Codeliste, Code	C an..17	N		Nicht benutzt
3055	Verantwortliche Stelle für die Codepflege, Code	C an..3	N		Nicht benutzt
C108	Text	C	R		
4440	Freier Text	M an..512	M an..256	+Payable within 30 days from date of invoice	Zusätzliche Information zu Zahlungsbedingungen
4440	Freier Text	C an..512	O an..256	3% discount within 14 days	siehe 4440 # 1
4440	Freier Text	C an..512	O an..256		siehe 4440 # 1
4440	Freier Text	C an..512	O an..256		siehe 4440 # 1
4440	Freier Text	C an..512	O an..256		siehe 4440 # 1
3453	Sprachename, Code	C an..3	O an..3	+en'	Sprache, codiert; verwende ISO 639-1988
4447	Textformat, Code	C an..3	N		Nicht benutzt

**Anmerkungen** In Frankreich sind Skonto Informationen für vorzeitige Zahlung eine MUSS Angabe.

Wenn es kein Skonto für vorzeitige Zahlung gibt, müssen Französische Lieferanten folgenden

Text übertragen: "Escompte Néant " or "No Early Payment discount"

(legal data - L 441-3 of the Commercial Code

Bitte verwenden sie dafür das FTXX+AAB Segment

**Beispiel** FTX+AAB+++Payable within 30 days from date of invoice: 3% discount within 14 days+en'



Zähler	Nr	Bez	St	MaxWdh	Ebene	Name
--------	----	-----	----	--------	-------	------

0070 11 **FTX** O 99 1 **Allgemeine Informationen**

		Standard	Implementierung		
Bez	Name	St Format	St Format	Beispiel	Anwendung / Bemerkung
FTX				FTX	
4451	Textbezug, Qualifier	M an..3	M an..3	+ AAI	<b>AAI Allgemeine Information</b>
4453	Textfunktion, Code	C an..3	N		Nicht benutzt
C107	Text-Referenz	C	N		
4441	Freier Text, Code	M an..17	N	+	Nicht benutzt
1131	Codelliste, Code	C an..17	N		Nicht benutzt
3055	Verantwortliche Stelle für die Codepflege, Code	C an..3	N		Nicht benutzt
C108	Text	C	R		
4440	Freier Text	M an..512	M an..256	+Commercial invoice	Textzeile, nicht strukturierter Text
4440	Freier Text	C an..512	O an..256		siehe 4440 # 1
4440	Freier Text	C an..512	O an..256		siehe 4440 # 1
4440	Freier Text	C an..512	O an..256		siehe 4440 # 1
4440	Freier Text	C an..512	O an..256		siehe 4440 # 1
3453	Sprachename, Code	C an..3	O an..3	+en'	Sprache, codiert; verwende ISO 639-1988
4447	Textformat, Code	C an..3	N		Nicht benutzt

**Anmerkungen** Die Gesamtzahl aller FTX Segmente im Kopfteil darf 99 nicht überschreiten.

**Beispiel**  
 FTX+AAI+++General information free text+en'  
 FTX+AAI+++Commercial invoice+en'



Zähler	Nr	Bez	St	MaxWdh	Ebene	Name
0120		<b>SG1</b>	D	1	1	<b>Autorisierungsnummer (UUID)</b>
0130	12	<b>RFF</b>	M	1	1	<b>Autorisierungsnummer (UUID)</b>

		Standard		Implementierung			
Bez	Name	St	Format	St	Format	Beispiel	Anwendung / Bemerkung
RFF						RFF	
C506	Referenz	M		M			
1153	Referenz, Qualifier	M	an..3	M	an..3	+ANJ	Art der Referenz, codiert <b>ANJ Autorisierungsnummer (UUID)</b>
1154	Referenz, Identifikation	C	an..70	R	an..70	:ABC123'	<b>Autorisierungsnummer (UUID)</b>
1156	Zeilennummer	C	an..6	N			Nicht benutzt
1056	Versionsnummer	C	an..9	N			Nicht benutzt
1060	Revisionsnummer	C	an..6	N			Nicht benutzt

**Anmerkung:** Der Qualifier ANJ wird verwendet, um die Registrierungsnummer der Rechnung anzugeben, die von der Steuerbehörde vergeben wurde. Z.B die UUID in Mexiko

**Beispiel** RFF+ANJ:ABC123'





Zähler	Nr	Bez	St	MaxWdh	Ebene	Name
0120		<b>SG1</b>	O	1	1	Vorangegangene Rechnungsbelege
0130	13	<b>RFF</b>	M	1	1	Vorangegangene Rechnungsbelege

		Standard		Implementierung			
Bez	Name	St	Format	St	Format	Beispiel	Anwendung / Bemerkung
RFF						RFF	
C506	Referenz	M		M			
1153	Referenz, Qualifier	M	an..3	M	an..3	+IV	Qualifier IV: zu benutzen bei Belastungsanzeigen oder Gutschriften, die sich auf vorangegangene Rechnungsdokumente beziehen. Art der Referenz, codiert <b>IV Rechnungsnummer</b>
1154	Referenz, Identifikation	C	an..70	R	an..70	:F336N66'	<b>Vorangegangene / originaler Rechnungsbeleg</b>
1156	Zeilennummer	C	an..6	N			Nicht benutzt
1056	Versionsnummer	C	an..9	N			Nicht benutzt
1060	Revisionsnummer	C	an..6	N			Nicht benutzt

**Beispiel** RFF+IV:F336N66'



Zähler	Nr	Bez	St	MaxWdh	Ebene	Name
0220		<b>SG2</b>	R	1	1	<b>Käufer / Rechnungsempfänger</b>
0230	13	<b>NAD</b>	M	1	1	<b>Name und Adresse des Käufers</b>

		Standard	Implementierung		
Bez	Name	St Format	St Format	Beispiel	Anwendung / Bemerkung
NAD				NAD	
3035	Beteiligter, Qualifizier	M an..3	M an..3	+BY	<b>BY Käufer</b>
C082	Identifikation des Beteiligten	C	R		Alle im Rechnungsdokument aufgeführten Partner werden mit vollständigen Angaben zu Name und Adresse übertragen. Die Partner ID kann zusätzlich übertragen werden, um die automatisierte Verarbeitung und Zuordnung zu internen Datenbanken sicherzustellen.
3039	Beteiligter, Identifikation	M an..35	M an..35	+A1	BMW Gesellschaft <b>A1 BMW AG</b> <b>B7 BMW FAHRZEUGTECHNIK GMBH</b> <b>MU BMW (UK) MANUFACTURING LTD.</b>
					Eine vollständige Liste von BMW Gesellschaftscodes gibt es im Kapitel 11.1 im BMW eInvoicing <b>BMW e-invoicing EDI Implementation Guideline VDA 4938 T2 DE</b>
1131	Codeliste, Code	C an..17	N	:	Nicht benutzt
3055	Verantwortliche Stelle für die Codepflege, Code	C an..3	R an..3	:91	<b>92 Zugewiesen vom Käufer oder dessen Agenten</b> <b>91 Zugewiesen vom Verkäufer oder dessen Agenten</b> Verantwortliche Stelle für Codepflege
C058	Name und Anschrift	C	N		
3124	Zeile für Name und Anschrift	M an..35	N	+	Nicht benutzt
3124	Zeile für Name und Anschrift	C an..35	N		Nicht benutzt
3124	Zeile für Name und Anschrift	C an..35	N		Nicht benutzt
3124	Zeile für Name und Anschrift	C an..35	N		Nicht benutzt
3124	Zeile für Name und Anschrift	C an..35	N		Nicht benutzt
C080	Name des Beteiligten	C	R		
3036	Beteiligter	M an..35	M an..35	+ Bayerische Motoren Werke AG	Textzeile für den Namen
3036	Beteiligter	C an..35	O an..35		siehe 3036 # 1
3036	Beteiligter	C an..35	O an..35		siehe 3036 # 1
3036	Beteiligter	C an..35	O an..35		siehe 3036 # 1
3036	Beteiligter	C an..35	N		Nicht benutzt
3045	Format für den Namen des Beteiligten, Code	C an..3	N		Nicht benutzt
C059	Straße	C	O		
3042	Straße und Hausnummer oder Postfach	M an..35	M an..35	+Am Juliusturm 14-38	Identifiziert die Lokation eines Hauses oder Gebäudes als Teil einer Adresse, üblicherweise in einer Strasse. siehe 3042 # 1
3042	Straße und Hausnummer oder Postfach	C an..35	O an..35		siehe 3042 # 1
3042	Straße und Hausnummer oder Postfach	C an..35	N		Nicht benutzt
3042	Straße und Hausnummer oder Postfach	C an..35	N		Nicht benutzt
3164	Ort	C an..35	R an..35	+Berlin	Name des Ortes / der Stadt dieser Adresse.
C819	Land-Untereinheit, Einzelheiten	C	N		
3229	Land-Untereinheit, Nummer	C an..9	N	+	Nicht benutzt
1131	Codeliste, Code	C an..17	N		Nicht benutzt

Bez = Objekt-Bezeichner, Nr = Laufende Segmentnummer im Guide, MaxWdh = Maximale Wiederholung der Segmente/Gruppen  
St = Status, M=Muss, C=Kann, R=Gefordert, O=Optional, D=Abhängig von, A=Empfohlen, N=Nicht benutzt



3055	Verantwortliche Stelle für die Codepflege, Code	C an..3	N		Nicht benutzt
3228	Land-Untereinheit	C an..70	N		Nicht benutzt
3251	Postleitzahl, Code	C an..17	R an..17	+13599	Ein Identifier für ein oder mehrere Eigenschaften der Adressdaten entsprechend des im Land verwendeten Postsystems. Die Postleitzahl ist eine Gruppe von Buschstaben und / oder Ziffern, die der Adresse hinzugefügt werden, um die Sortierung der Post zu erleichtern.
3207	Ländername, Code	C an..3	R a2	+DE'	Land codiert nach ISO 3166 alpha-2-Codes

**Beispiel**

NAD+BY+A1::91++Bayerische Motoren Werke AG+Am Juliusturm 14-38+Berlin++13599+DE'



Zähler	Nr	Bez	St	MaxWdh	Ebene	Name
0270		<b>SG3</b>	D	1	2	<b>Umsatzsteuernummer des Käufers</b>
0280	15	<b>RFF</b>	M	1	2	<b>Umsatzsteuernummer des Käufers</b>

		Standard		Implementierung			
Bez	Name	St	Format	St	Format	Beispiel	Anwendung / Bemerkung
RFF						RFF	
C506	Referenz	M		M			
1153	Referenz, Qualifier	M	an..3	M	an..3	+ VA	<b>VA VAT registration number</b>
1154	Referenz, Identifikation	C	an..70	R	an..35	:DE12927 3398'	Eindeutiger Identifier, der einem Geschäftspartner zum Zwecke der umsatzsteuerlichen Behandlung von der Steuerbehörde zugewiesen wurde. <b>Umsatzsteuernummer des Käufers</b>
1156	Zeilennummer	C	an..6	N			Nicht benutzt
1056	Versionsnummer	C	an..9	N			Nicht benutzt
1060	Revisionsnummer	C	an..6	N			Nicht benutzt

**Anmerkungen** Bezüglich der Notwendigkeit, die Umsatzsteuer oder die Steuernummer des Käufers anzugeben, verweisen wir auf die nationalen Vorschriften.

**Beispiel** RFF+VA:DE129273398'



Zähler	Nr	Bez	St	MaxWdh	Ebene	Name
0270		<b>SG3</b>	D	1	2	<b>Steuernummer des Käufers</b>
0280	16	<b>RFF</b>	M	1	2	<b>Steuernummer des Käufers</b>

		Standard		Implementierung			
Bez	Name	St	Format	St	Format	Beispiel	Anwendung / Bemerkung
RFF						RFF	
C506	Referenz	M		M			
1153	Referenz, Qualifier	M	an..3	M	an..3	+FC	<b>FC Steuernummer</b>
1154	Referenz, Identifikation	C	an..70	R	an..35	:5454545'	Steuernummer: eine Nummer, die sowohl Einzelpersonen als auch Firmen von öffentlichen Institutionen zugewiesen wird. Diese Nummer ist nicht identisch mit der Umsatzsteuer-ID. <b>Steuernummer des Käufers</b>
1156	Zeilennummer	C	an..6	N			Nicht benutzt
1056	Versionsnummer	C	an..9	N			Nicht benutzt
1060	Revisionsnummer	C	an..6	N			Nicht benutzt

**Anmerkungen** Bezüglich der Notwendigkeit, die Umsatzsteuer oder die Steuernummer des Käufers anzugeben, verweisen wir auf die nationalen Vorschriften.

**Beispiel** RFF+FC:5454545'



Zähler	Nr	Bez	St	MaxWdh	Ebene	Name
0330		<b>SG5</b>	O	1	2	<b>Informationskontakt</b>
0340	17	<b>CTA</b>	M	1	2	<b>Ansprechpartner</b>

		Standard	Implementierung		
Bez	Name	St Format	St Format	Beispiel	Anwendung / Bemerkung
CTA				CTA	
3139	Funktion des Ansprechpartners, Code	C an..3	R an..3	+IC	<b>IC Informationskontakt</b>
C056	Kontaktangaben	C	O		
3413	Kontakt, Nummer	C an..17	O an..17	+Accounting	Abteilungs- oder Personal ID für Kontakte
3412	Kontakt	C an..256	O an..35	:Karin 'Karin'	Name der Kontaktperson oder Abteilung

**Beispiel** CTA+IC+Accounting:Karin Karin'



Zähler	Nr	Bez	St	MaxWdh	Ebene	Name
0330		<b>SG5</b>	O	1	2	Informationskontakt
0350	18	<b>COM</b>	O	4	3	Kommunikationsverbindung

		Standard		Implementierung			
Bez	Name	St	Format	St	Format	Beispiel	Anwendung / Bemerkung
COM						COM	
C076	Kommunikationsverbindung	M		M			
3148	Kommunikationsadresse, Identifikation	M	an..512	M	an..100	+?+49 (123) 456789-0	Kommunikationsnummer / -adresse
3155	Art des Kommunikationsmittels, Code	M	an..3	M	an..3	:TE'	<b>EM Elektronische Post</b> <b>FX Telefax</b> <b>IM Interne Post</b> <b>TE Telefon</b>

**Beispiel**

COM+?+49 (123) 456789-0:TE'

COM+byuermail@mail.de:EM'

COM+123123123:FX'

Zähler	Nr	Bez	St	MaxWdh	Ebene	Name
0220		<b>SG2</b>	D	1	1	<b>Abweichender Rechnungsempfänger</b>
0230	19	<b>NAD</b>	M	1	1	<b>Name und Adresse des abweichenden Rechnungsempfängers</b>

Standard		Implementierung					
Bez	Name	St	Format	St	Format	Beispiel	Anwendung / Bemerkung
NAD						NAD	
3035	Beteiligter, Qualifier	M	an..3	M	an..3	+IV	<b>IV Rechnungsempfänger</b>
C082	Identifikation des Beteiligten	C		O			Alle im Rechnungsdokument aufgeführten Partner werden mit vollständigen Angaben zu Name und Adresse übertragen. Die Partner ID kann zusätzlich übertragen werden, um die automatisierte Verarbeitung und Zuordnung zu internen Datenbanken sicherzustellen.
3039	Beteiligter, Identifikation	M	an..35	M	an..35	+A1	Eindeutiger Identifier des Geschäftspartners (Kundennummer, Lieferantenummer, DUNS oder dgl.)
1131	Codeliste, Code	C	an..17	N		:	Nicht benutzt
3055	Verantwortliche Stelle für die Codepflege, Code	C	an..3	R	an..3	:92	<b>92 Zugewiesen vom Käufer oder dessen Agenten</b> Verantwortliche Stelle für Codepflege
C058	Name und Anschrift	C		N			
3124	Zeile für Name und Anschrift	M	an..35	N		+	Nicht benutzt
3124	Zeile für Name und Anschrift	C	an..35	N			Nicht benutzt
3124	Zeile für Name und Anschrift	C	an..35	N			Nicht benutzt
3124	Zeile für Name und Anschrift	C	an..35	N			Nicht benutzt
3124	Zeile für Name und Anschrift	C	an..35	N			Nicht benutzt
C080	Name des Beteiligten	C		R			
3036	Beteiligter	M	an..35	M	an..35	+Invoicee TradePart y	Textzeile für den Namen
3036	Beteiligter	C	an..35	O	an..35		siehe 3036 # 1
3036	Beteiligter	C	an..35	O	an..35		
3036	Beteiligter	C	an..35	O	an..35		
3036	Beteiligter	C	an..35	N			Nicht benutzt
3045	Format für den Namen des Beteiligten, Code	C	an..3	N			Nicht benutzt
C059	Straße	C		O			
3042	Straße und Hausnummer oder Postfach	M	an..35	M	an..35	+Am Julium 14-38	Identifiziert die Lokation eines Hauses oder Gebäudes als Teil einer Adresse, üblicherweise in einer Strasse. siehe 3042 # 1
3042	Straße und Hausnummer oder Postfach	C	an..35	O	an..35		
3042	Straße und Hausnummer oder Postfach	C	an..35	N			Nicht benutzt
3042	Straße und Hausnummer oder Postfach	C	an..35	N			Nicht benutzt
3164	Ort	C	an..35	R	an..35	+Berlin	Name des Ortes / der Stadt dieser Adresse.
C819	Land-Untereinheit, Einzelheiten	C		N			
3229	Land-Untereinheit, Nummer	C	an..9	N		+	Nicht benutzt
1131	Codeliste, Code	C	an..17	N			Nicht benutzt
3055	Verantwortliche Stelle für die Codepflege, Code	C	an..3	N			Nicht benutzt
3228	Land-Untereinheit	C	an..70	N			Nicht benutzt

Bez = Objekt-Bezeichner, Nr = Laufende Segmentnummer im Guide, MaxWdh = Maximale Wiederholung der Segmente/Gruppen  
St = Status, M=Muss, C=Kann, R=Gefordert, O=Optional, D=Abhängig von, A=Empfohlen, N=Nicht benutzt





3251	Postleitzahl, Code	C an..17	R an..17	+13599	Ein Identifier für eine oder mehrere Eigenschaften der Adressdaten entsprechend des im Land verwendeten Postsystems. Die Postleitzahl ist eine Gruppe von Buchstaben und / oder Ziffern, die der Adresse hinzugefügt werden, um die Sortierung der Post zu erleichtern.
3207	Ländername, Code	C an..3	R a2	+DE'	Land codiert nach ISO 3166 alpha-2-Codes

**Anmerkungen** Der Geschäftspartner, an den die Rechnung gestellt wird. Dieses Segment ist nur zu verwenden, wenn der Rechnungsempfänger vom Käufer abweicht.

**Beispiel** NAD+IV+A1::92++InvoiceeTradeParty+Am Juliusturm 14-38+Berlin++13599+DE'



Zähler	Nr	Bez	St	MaxWdh	Ebene	Name
0270		<b>SG3</b>	O	1	2	<b>Umsatzsteuernummer Abweichender Rechnungsempfänger</b>
0280	20	<b>RFF</b>	M	1	2	<b>Umsatzsteuernummer des Abweichender Rechnungsempfänger</b>

		Standard		Implementierung			
Bez	Name	St	Format	St	Format	Beispiel	Anwendung / Bemerkung
RFF						RFF	
C506	Referenz	M		M			
1153	Referenz, Qualifier	M	an..3	M	an..3	+ VA	<b>VA VAT registration number</b>
1154	Referenz, Identifikation	C	an..70	R	an..35	:DE129273398'	Eindeutiger Identifier, der einem Geschäftspartner zum Zwecke der umsatzsteuerlichen Behandlung von der Steuerbehörde zugewiesen wurde. <b>Umsatzsteuernummer Abweichender Rechnungsempfänger</b>
1156	Zeilennummer	C	an..6	N			Nicht benutzt
1056	Versionsnummer	C	an..9	N			Nicht benutzt
1060	Revisionsnummer	C	an..6	N			Nicht benutzt

**Beispiel** RFF+VA:DE129273398'



Zähler	Nr	Bez	St	MaxWdh	Ebene	Name
0270		<b>SG3</b>	O	1	2	<b>Steuernummer Abweichender Rechnungsempfänger</b>
0280	21	<b>RFF</b>	M	1	2	<b>Steuernummer des Abweichender Rechnungsempfänger</b>

Standard			Implementierung		
Bez	Name	St Format	St Format	Beispiel	Anwendung / Bemerkung
RFF				RFF	
C506	Referenz	M	M		
1153	Referenz, Qualifier	M an..3	M an..3	+ FC	<b>FC Steuernummer</b>
1154	Referenz, Identifikation	C an..70	R an..35	:5454545'	Steuernummer: eine Nummer, die sowohl Einzelpersonen als auch Firmen von öffentlichen Institutionen zugewiesen wird. Diese Nummer ist nicht identisch mit der Umsatzsteuer-ID <b>Steuernummer Abweichender Rechnungsempfänger</b>
1156	Zeilennummer	C an..6	N		Nicht benutzt
1056	Versionsnummer	C an..9	N		Nicht benutzt
1060	Revisionsnummer	C an..6	N		Nicht benutzt

**Beispiel** RFF+FC:5454545'

Zähler	Nr	Bez	St	MaxWdh	Ebene	Name
0220		<b>SG2</b>	D	1	1	<b>Abweichender Rechnungssteller</b>
0230	22	<b>NAD</b>	M	1	1	<b>Name und Adresse des abweichender Rechnungsstellers</b>

Standard		Implementierung					
Bez	Name	St	Format	St	Format	Beispiel	Anwendung / Bemerkung
NAD						NAD	
3035	Beteiligter, Qualifier	M	an..3	M	an..3	+II	<b>II Rechnungssteller</b>
C082	Identifikation des Beteiligten	C		O			Alle im Rechnungsdokument aufgeführten Partner werden mit vollständigen Angaben zu Name und Adresse übertragen. Die Partner ID kann zusätzlich übertragen werden, um die automatisierte Verarbeitung und Zuordnung zu internen Datenbanken sicherzustellen..
3039	Beteiligter, Identifikation	M	an..35	M	an..35	+31084916	Eindeutiger Identifier des Geschäftspartners (Kundennummer, Lieferantenummer DUNS oder dgl.)
1131	Codeliste, Code	C	an..17	N		:	Nicht benutzt
3055	Verantwortliche Stelle für die Codepflege, Code	C	an..3	R	an..3	:92	<b>92 Zugewiesen vom Käufer oder dessen Agenten</b> Verantwortliche Stelle für Codepflege
C058	Name und Anschrift	C		N			
3124	Zeile für Name und Anschrift	M	an..35	N		+	Nicht benutzt
3124	Zeile für Name und Anschrift	C	an..35	N			Nicht benutzt
3124	Zeile für Name und Anschrift	C	an..35	N			Nicht benutzt
3124	Zeile für Name und Anschrift	C	an..35	N			Nicht benutzt
3124	Zeile für Name und Anschrift	C	an..35	N			Nicht benutzt
C080	Name des Beteiligten	C		R			
3036	Beteiligter	M	an..35	M	an..35	+InvoicelsuerTradeParty	Textzeile für den Namen
3036	Beteiligter	C	an..35	O	an..35		siehe 3036 # 1
3036	Beteiligter	C	an..35	O	an..35		
3036	Beteiligter	C	an..35	N			Nicht benutzt
3045	Format für den Namen des Beteiligten, Code	C	an..3	N			Nicht benutzt
C059	Straße	C		O			
3042	Straße und Hausnummer oder Postfach	M	an..35	M	an..35	+Am Juliusturm 14-38	Identifiziert die Lokation eines Hauses oder Gebäudes als Teil einer Adresse, üblicherweise in einer Strasse. siehe 3042 # 1
3042	Straße und Hausnummer oder Postfach	C	an..35	O	an..35		
3042	Straße und Hausnummer oder Postfach	C	an..35	N			Nicht benutzt
3042	Straße und Hausnummer oder Postfach	C	an..35	N			Nicht benutzt
3164	Ort	C	an..35	R	an..35	+Berlin	Name des Ortes / der Stadt dieser Adresse.
C819	Land-Untereinheit, Einzelheiten	C		N			
3229	Land-Untereinheit, Nummer	C	an..9	N		+	Nicht benutzt
1131	Codeliste, Code	C	an..17	N			Nicht benutzt
3055	Verantwortliche Stelle für die Codepflege, Code	C	an..3	N			Nicht benutzt
3228	Land-Untereinheit	C	an..70	N			Nicht benutzt

Bez = Objekt-Bezeichner, Nr = Laufende Segmentnummer im Guide, MaxWdh = Maximale Wiederholung der Segmente/Gruppen  
St = Status, M=Muss, C=Kann, R=Gefordert, O=Optional, D=Abhängig von, A=Empfohlen, N=Nicht benutzt



3251	Postleitzahl, Code	C an..17	R an..17	+13599	Ein Identifier für eine oder mehrere Eigenschaften der Adressdaten entsprechend des im Land verwendeten Postsystems. Die Postleitzahl ist eine Gruppe von Buchstaben und / oder Ziffern, die der Adresse hinzugefügt werden, um die Sortierung der Post zu erleichtern.
3207	Ländername, Code	C an..3	R a2	+DE'	Land codiert nach ISO 3166 alpha-2-Codes

**Anmerkungen** Der Geschäftspartner, der die Rechnung ausstellt. Dieses Segment ist notwendig, wenn der Rechnungssteller vom Verkäufer abweicht.

**Beispiel** NAD+II+31084916::92++InvoiceIssuerTradeParty+Am Juliusturm 14-38+Berlin++13599+DE'



Zähler	Nr	Bez	St	MaxWdh	Ebene	Name
0270		<b>SG3</b>	D	1	2	<b>Umsatzsteuernummer Abweichender Rechnungssteller</b>
0280	23	<b>RFF</b>	M	1	2	<b>Umsatzsteuernummer Abweichender Rechnungssteller</b>

		Standard		Implementierung			
Bez	Name	St	Format	St	Format	Beispiel	Anwendung / Bemerkung
	RFF					RFF	
C506	Referenz	M		M			
1153	Referenz, Qualifier	M	an..3	M	an..3	+ VA	<b>VA VAT registration number</b>
1154	Referenz, Identifikation	C	an..70	R	an..35	: DE123456 789 '	Eindeutiger Identifier, der einem Geschäftspartner zum Zwecke der umsatzsteuerlichen Behandlung von der Steuerbehörde zugewiesen wurde. <b>Umsatzsteuernummer Abweichender Rechnungssteller</b>
1156	Zeilennummer	C	an..6	N			Nicht benutzt
1056	Versionsnummer	C	an..9	N			Nicht benutzt
1060	Revisionsnummer	C	an..6	N			Nicht benutzt

**Anmerkungen** Dieses Segment ist notwendig, wenn nationale Richtlinien dies erfordern

**Beispiel** RFF+VA:DE123456789'



Zähler	Nr	Bez	St	MaxWdh	Ebene	Name
0270		<b>SG3</b>	D	1	2	<b>Steuernummer Abweichender Rechnungssteller</b>
0280	24	<b>RFF</b>	M	1	2	<b>Steuernummer Abweichender Rechnungssteller</b>

Standard			Implementierung		
Bez	Name	St Format	St Format	Beispiel	Anwendung / Bemerkung
RFF				RFF	
C506	Referenz	M	M		
1153	Referenz, Qualifier	M an..3	M an..3	+ FC	<b>FC</b> Steuernummer
1154	Referenz, Identifikation	C an..70	R an..35	:121212'	Steuernummer: eine Nummer, die sowohl Einzelpersonen als auch Firmen von öffentlichen Institutionen zugewiesen wird. Diese Nummer ist nicht identisch mit der Umsatzsteuer-ID. <b>Steuernummer Abweichender Rechnungssteller</b>
1156	Zeilennummer	C an..6	N		Nicht benutzt
1056	Versionsnummer	C an..9	N		Nicht benutzt
1060	Revisionsnummer	C an..6	N		Nicht benutzt

**Anmerkungen** Dieses Segment ist notwendig, wenn nationale Richtlinien dies erfordern

**Beispiel** RFF+FC:121212'



Zähler	Nr	Bez	St	MaxWdh	Ebene	Name
0220		<b>SG2</b>	D	1	1	<b>Warenempfänger</b>
0230	25	<b>NAD</b>	M	1	1	<b>Warenempfänger</b>

		Standard	Implementierung				
Bez	Name	St	Format	St	Format	Beispiel	Anwendung / Bemerkung
NAD						NAD	
3035	Beteiligter, Qualifier	M	an..3	M	an..3	+ST	<b>ST Warenempfänger</b>
C082	Identifikation des Beteiligten	C		O			Alle im Rechnungsdokument aufgeführten Partner werden mit vollständigen Angaben zu Name und Adresse übertragen. Die Partner ID kann zusätzlich übertragen werden, um die automatisierte Verarbeitung und Zuordnung zu internen Datenbanken sicherzustellen.
3039	Beteiligter, Identifikation	M	an..35	D	an..35	+A1	Geschäftsbereich (von BMW) - kennzeichnet den Betrieb, Händler oder die Branche <b>A1 Zentrale, Werke und Sparten</b>  <b>Wenn NAD+BY 3039 = „A1“ dann ist NAD+ST 3039 eine MUSS angebe</b>
1131	Codeliste, Code	C	an..17	N			Die Liste der Geschäftsbereiche gibt es im Kapitel 11.2 im BMW eInvoicing EDI UMSETZUNGSLEITFADEN VDA 4938 T2 DE.
3055	Verantwortliche Stelle für die Codepflege, Code	C	an..3	D	an..3	:92	<b>92 Zugewiesen vom Käufer oder dessen Agenten</b> Verantwortliche Stelle für Codepflege  <b>Wenn NAD+BY 3039 = „A1“ dann ist NAD+ST 3055 eine MUSS Angabe, für alle anderen Codes Kann/Optional.</b>
C058	Name und Anschrift	C		N			Nicht benutzt
3124	Zeile für Name und Anschrift	M	an..35	N		+	Nicht benutzt
3124	Zeile für Name und Anschrift	C	an..35	N			Nicht benutzt
3124	Zeile für Name und Anschrift	C	an..35	N			Nicht benutzt
3124	Zeile für Name und Anschrift	C	an..35	N			Nicht benutzt
3124	Zeile für Name und Anschrift	C	an..35	N			Nicht benutzt
C080	Name des Beteiligten	C		R			
3036	Beteiligter	M	an..35	M	an..35	+Zentrale, Werke und Sparten	Textzeile für den Namen
3036	Beteiligter	C	an..35	O	an..35		siehe 3036 # 1
3036	Beteiligter	C	an..35	O	an..35		
3036	Beteiligter	C	an..35	N			Nicht benutzt
3045	Format für den Namen des Beteiligten, Code	C	an..3	N			Nicht benutzt
C059	Straße	C		O			
3042	Straße und Hausnummer oder Postfach	M	an..35	M	an..35	+Nonnendammallee 01	Identifiziert die Lokation eines Hauses oder Gebäudes als Teil einer Adresse, üblicherweise in einer Strasse. siehe 3042 # 1
3042	Straße und Hausnummer oder Postfach	C	an..35	O	an..35		
3042	Straße und Hausnummer oder Postfach	C	an..35	N			Nicht benutzt

Bez = Objekt-Bezeichner, Nr = Laufende Segmentnummer im Guide, MaxWdh = Maximale Wiederholung der Segmente/Gruppen  
St = Status, M=Muss, C=Kann, R=Gefordert, O=Optional, D=Abhängig von, A=Empfohlen, N=Nicht benutzt





3042	Straße und Hausnummer oder Postfach	C an..35	N		Nicht benutzt
3164	Ort	C an..35	R an..35	+München	Name des Ortes / der Stadt dieser Adresse.
C819	Land-Untereinheit, Einzelheiten	C	N		
3229	Land-Untereinheit, Nummer	C an..9	N	+	Nicht benutzt
1131	Codeliste, Code	C an..17	N		Nicht benutzt
3055	Verantwortliche Stelle für die Codepflege, Code	C an..3	N		Nicht benutzt
3228	Land-Untereinheit	C an..70	N		Nicht benutzt
3251	Postleitzahl, Code	C an..17	R an..17	+13629	Ein Identifier für eine oder mehrere Eigenschaften der Adressdaten entsprechend des im Land verwendeten Postsystems. Die Postleitzahl ist eine Gruppe von Buchstaben und / oder Ziffern, die der Adresse hinzugefügt werden, um die Sortierung der Post zu erleichtern.
3207	Ländername, Code	C an..3	R a2	+DE'	Land codiert nach ISO 3166 alpha-2-Codes

**Anmerkung:** Für BMW CompanyCode = „A1“ ist NAD+ST eine Muss Angabe. Für alle anderen BMW CompanyCodes ist NAD+ST 3039 / NAD+ST 3055 irrelevant und das komplette NAD+ST Segment optional bzw. eine Kann Angabe.

**Beispiel** NAD+ST+A1::92++Zentrale, Werke und Sparten+Nonnendammallee 01  
+München++13629+DE'



Zähler	Nr	Bez	St	MaxWdh	Ebene	Name
0220		<b>SG2</b>	R	1	1	<b>Verkäufer/ Rechnungsersteller</b>
0230	26	<b>NAD</b>	M	1	1	<b>Name und Adresse des Verkäufers</b>

		Standard	Implementierung		
Bez	Name	St Format	St Format	Beispiel	Anwendung / Bemerkung
NAD				NAD	
3035	Beteiligter, Qualifizier	M an..3	M an..3	+SE	<b>SE Verkäufer</b>
C082	Identifikation des Beteiligten	C	R		Alle im Rechnungsdokument aufgeführten Partner werden mit vollständigen Angaben zu Name und Adresse übertragen. Die Partner ID kann zusätzlich übertragen werden, um die automatisierte Verarbeitung und Zuordnung zu internen Datenbanken sicherzustellen.
3039	Beteiligter, Identifikation	M an..35	R an..35	+31084916	Eindeutiger Identifier des Geschäftspartners (von BMW)
1131	Codeliste, Code	C an..17	N	:	Nicht benutzt
3055	Verantwortliche Stelle für die Codepflege, Code	C an..3	R an..3	:92	<b>92 Zugewiesen vom Käufer oder dessen Agenten</b> Verantwortliche Stelle für Codepflege
C058	Name und Anschrift	C	N		
3124	Zeile für Name und Anschrift	M an..35	N	+	Nicht benutzt
3124	Zeile für Name und Anschrift	C an..35	N		Nicht benutzt
3124	Zeile für Name und Anschrift	C an..35	N		Nicht benutzt
3124	Zeile für Name und Anschrift	C an..35	N		Nicht benutzt
3124	Zeile für Name und Anschrift	C an..35	N		Nicht benutzt
C080	Name des Beteiligten	C	R		
3036	Beteiligter	M an..35	M an..35	+Lieferant GmbH	<b>Vollständiger Name des leistenden Unternehmers</b> Textzeile für den Namen
3036	Beteiligter	C an..35	O an..35		siehe 3036 # 1
3036	Beteiligter	C an..35	O an..35		siehe 3036 # 1
3036	Beteiligter	C an..35	N		Nicht benutzt
3045	Format für den Namen des Beteiligten, Code	C an..3	N		Nicht benutzt
C059	Straße	C	O		
3042	Straße und Hausnummer oder Postfach	M an..35	M an..35	+Lieferantenstraße 20	Identifiziert die Lokation eines Hauses oder Gebäudes als Teil einer Adresse, üblicherweise in einer Strasse. <b>Vollständige Anschrift des leistenden Unternehmers</b>
3042	Straße und Hausnummer oder Postfach	C an..35	O an..35		siehe 3042 # 1
3042	Straße und Hausnummer oder Postfach	C an..35	N		Nicht benutzt
3042	Straße und Hausnummer oder Postfach	C an..35	N		Nicht benutzt
3164	Ort	C an..35	O an..35	+Berlin	Name des Ortes / der Stadt dieser Adresse. <b>Vollständige Anschrift des leistenden Unternehmers</b>
C819	Land-Untereinheit, Einzelheiten	C	N		
3229	Land-Untereinheit, Nummer	C an..9	N	+	Nicht benutzt
1131	Codeliste, Code	C an..17	N		Nicht benutzt
3055	Verantwortliche Stelle für die Codepflege, Code	C an..3	N		Nicht benutzt
3228	Land-Untereinheit	C an..70	N		Nicht benutzt

Bez = Objekt-Bezeichner, Nr = Laufende Segmentnummer im Guide, MaxWdh = Maximale Wiederholung der Segmente/Gruppen  
St = Status, M=Muss, C=Kann, R=Gefordert, O=Optional, D=Abhängig von, A=Empfohlen, N=Nicht benutzt



3251	Postleitzahl, Code	C an..17	R an..17	+13629	Ein Identifier für eine oder mehrere Eigenschaften der Adressdaten entsprechend des im Land verwendeten Postsystems. Die Postleitzahl ist eine Gruppe von Buchstaben und / oder Ziffern, die der Adresse hinzugefügt werden, um die Sortierung der Post zu erleichtern. <b>Vollständige Anschrift des leistenden Unternehmers</b>
3207	Ländername, Code	C an..3	R a2	+DE'	Land codiert nach ISO 3166 alpha-2-Codes <b>Vollständige Anschrift des leistenden Unternehmers</b>

**Anmerkungen** Verkäufer: der Geschäftspartner, der die Verantwortung für die Erfüllung des Vertrags hat. Der Begriff wird häufig benutzt im Sinne von Verkäufer, Lieferant und Warenversender.

**Beispiel** NAD+SE+31084916::92++Lieferant GmbH+Lieferantenstraße 20+Berlin++13629+DE'



Zähler	Nr	Bez	St	MaxWdh	Ebene	Name
0270		<b>SG3</b>	D	1	2	<b>Umsatzsteuernummer des Verkäufers</b>
0280	27	<b>RFF</b>	M	1	2	<b>Umsatzsteuernummer des Verkäufers</b>

		Standard		Implementierung			
Bez	Name	St	Format	St	Format	Beispiel	Anwendung / Bemerkung
RFF						RFF	
C506	Referenz	M		M			
1153	Referenz, Qualifier	M	an..3	M	an..3	+VA	<b>VA Umsatzsteuernummer</b>
1154	Referenz, Identifikation	C	an..70	R	an..35	:DE12927 4000'	Eindeutiger Identifier, der einem Geschäftspartner zum Zwecke der umsatzsteuerlichen Behandlung von der Steuerbehörde zugewiesen wurde. <b>Umsatzsteuernummer des Verkäufers</b>
1156	Zeilennummer	C	an..6	N			Nicht benutzt
1056	Versionsnummer	C	an..9	N			Nicht benutzt
1060	Revisionsnummer	C	an..6	N			Nicht benutzt

**Anmerkungen** Im Falle, dass der Ländercode des Verkäufers DE ist, ist die Umsatzsteuer Identifikationsnummer vom Verkäufer (RFF+VA) oder die Steuernummer des Verkäufers (RFF+FC) zwingend anzugeben.

Im Falle, dass der Ländercode des Verkäufers zur EU gehört, ist die Umsatzsteuer Identifikationsnummer vom Verkäufer (RFF+VA) zwingend anzugeben und die Steuernummer des Verkäufers (RFF+FC) ist optional.

Im Falle, dass der Ländercode des Verkäufers nicht zur EU gehört sind beide, die Umsatzsteuer Identifikationsnummer vom Verkäufer (RFF+VA) und die Steuernummer des Verkäufers (RFF+FC) optional.

**Beispiel** RFF+VA:DE129274000'



Zähler	Nr	Bez	St	MaxWdh	Ebene	Name
0270		<b>SG3</b>	D	1	2	Steuernummer
0280	28	<b>RFF</b>	M	1	2	Steuernummer

		Standard		Implementierung			
Bez	Name	St	Format	St	Format	Beispiel	Anwendung / Bemerkung
RFF						RFF	
C506	Referenz	M		M			
1153	Referenz, Qualifier	M	an..3	M	an..3	+FC	<b>FC Steuernummer</b>
1154	Referenz, Identifikation	C	an..70	R	an..35	: 99999999'	<b>Steuernummer</b> Eine Nummer, die sowohl Einzelpersonen als auch Firmen von öffentlichen Institutionen zugewiesen wird. Diese Nummer ist nicht identisch mit der Umsatzsteuer-ID.
1156	Zeilennummer	C	an..6	N			Nicht benutzt
1056	Versionsnummer	C	an..9	N			Nicht benutzt
1060	Revisionsnummer	C	an..6	N			Nicht benutzt

**Beispiel** RFF+FC:99999999'



Zähler	Nr	Bez	St	MaxWdh	Ebene	Name
0270		<b>SG3</b>	D	1	2	Handelsregister und Sitz der Gesellschaft
0280	29	<b>RFF</b>	M	1	2	Handelsregister und Sitz der Gesellschaft

		Standard	Implementierung		
Bez	Name	St Format	St Format	Beispiel	Anwendung / Bemerkung
RFF				RFF	
C506	Referenz	M	M		
1153	Referenz, Qualifier	M an..3	M an..3	+XA	<b>XA Unternehmens-/Orts-Registriernummer</b>
1154	Referenz, Identifikation	C an..70	R an..35	:Berlin HRB 123456'	ID der Firma in einem Handelsregister und Sitz
1156	Zeilennummer	C an..6	N		Nicht benutzt
1056	Versionsnummer	C an..9	N		Nicht benutzt
1060	Revisionsnummer	C an..6	N		Nicht benutzt

**Anmerkung:** Im Falle, dass der Ländercode des Verkäufers DE ist, ist Handelsregister und Sitz der Gesellschaft (RFF+XA) zwingend anzugeben

**Beispiel** RFF+XA:Berlin HRB 123456'



Zähler	Nr	Bez	St	MaxWdh	Ebene	Name
0330		<b>SG5</b>	O	1	2	<b>Informationskontakt</b>
Angaben zur Kontaktperson oder -abteilung für allgemeine Fragen zusammen mit der Information, wie sie erreicht werden können.						
0340	30	<b>CTA</b>	M	1	2	<b>Informationskontakt</b>

		Standard	Implementierung		
Bez	Name	St Format	St Format	Beispiel	Anwendung / Bemerkung
CTA				CTA	
3139	Funktion des Ansprechpartners, Code	C an..3	C an..3	+IC	<b>IC Informationskontakt</b>
C056	Kontaktangaben	C	O		
3413	Kontakt, Nummer	C an..17	O an..17	+Accounting	Abteilungs- oder Personal ID für Kontakte
3412	Kontakt	C an..256	O an..35	:Person Name'	Name der Kontaktperson oder Abteilung

**Beispiel** CTA+IC+Accounting:Person Name'



Zähler	Nr	Bez	St	MaxWdh	Ebene	Name
0330		<b>SG5</b>	O	1	2	<b>Informationskontakt</b>
Angaben zur Kontaktperson oder -abteilung für allgemeine Fragen zusammen mit der Information, wie sie erreicht werden können.						
0350	31	<b>COM</b>	O	5	3	<b>Kommunikationsverbindung</b>

		Standard	Implementierung		
Bez	Name	St Format	St Format	Beispiel	Anwendung / Bemerkung
COM				COM	
C076	Kommunikationsverbindung	M	M		
3148	Kommunikationsadresse, Identifikation	M an..512	M an..100	+?+49 (123) 55522255	Kommunikationsnummer / -adresse
3155	Art des Kommunikationsmittels, Code	M an..3	M an..3	:TE'	<b>TE</b> Telefon <b>FX</b> Telefax <b>EM</b> Elektronische Post <b>IM</b> Interne Post

**Beispiel**

```
COM+?+49 (123) 555222555:TE'
COM+sellermail@mail.com:EM'
COM+?+49 (123) 11112222:FX'
```





Zähler	Nr	Bez	St	MaxWdh	Ebene	Name
0220		<b>SG2</b>	O	1	1	Warenversender
0230	26	<b>NAD</b>	M	1	1	Warenversender

		Standard	Implementierung		
Bez	Name	St Format	St Format	Beispiel	Anwendung / Bemerkung
NAD				NAD	
3035	Beteiligter, Qualifier	M an..3	M an..3	+SF	<b>SF Warenversender</b>
C082	Identifikation des Beteiligten	C	O		Alle im Rechnungsdokument aufgeführten Partner werden mit vollständigen Angaben zu Name und Adresse übertragen. Die Partner ID kann zusätzlich übertragen werden, um die automatisierte Verarbeitung und Zuordnung zu internen Datenbanken sicherzustellen.
3039	Beteiligter, Identifikation	M an..35	M an..35	+22	Eindeutiger Identifier des Geschäftspartners (Kundennummer, Lieferantenummer DUNS oder dgl.)
1131	Codeliste, Code	C an..17	N		Nicht benutzt
3055	Verantwortliche Stelle für die Codepflege, Code	C an..3	R an..3	:92	<b>10 ODETTE</b> <b>16 DUNS (Dun &amp; Bradstreet)</b> <b>91 Zugewiesen vom Verkäufer oder dessen Agenten</b> <b>92 Zugewiesen vom Käufer oder dessen Agenten</b> Verantwortliche Stelle für Codepflege
C058	Name und Anschrift	C	N		
3124	Zeile für Name und Anschrift	M an..35	N	+	Nicht benutzt
3124	Zeile für Name und Anschrift	C an..35	N		Nicht benutzt
3124	Zeile für Name und Anschrift	C an..35	N		Nicht benutzt
3124	Zeile für Name und Anschrift	C an..35	N		Nicht benutzt
3124	Zeile für Name und Anschrift	C an..35	N		Nicht benutzt
C080	Name des Beteiligten	C	R		
3036	Beteiligter	M an..35	M an..35	+ShipFrom Name	Textzeile für den Namen
3036	Beteiligter	C an..35	O an..35		siehe 3036 # 1
3036	Beteiligter	C an..35	O an..35		siehe 3036 # 1
3036	Beteiligter	C an..35	O an..35		siehe 3036 # 1
3036	Beteiligter	C an..35	N		Nicht benutzt
3045	Format für den Namen des Beteiligten, Code	C an..3	N		Nicht benutzt
C059	Straße	C	O		
3042	Straße und Hausnummer oder Postfach	M an..35	M an..35	+Nonnendammallee 101	Identifiziert die Lokation eines Hauses oder Gebäudes als Teil einer Adresse, üblicherweise in einer Strasse.
3042	Straße und Hausnummer oder Postfach	C an..35	O an..35		siehe 3042 # 1
3042	Straße und Hausnummer oder Postfach	C an..35	N		Nicht benutzt
3042	Straße und Hausnummer oder Postfach	C an..35	N		Nicht benutzt
3164	Ort	C an..35	R an..35	+Berlin	Name des Ortes / der Stadt dieser Adresse.
C819	Land-Untereinheit, Einzelheiten	C	N		
3229	Land-Untereinheit, Nummer	C an..9	N	+	Nicht benutzt
1131	Codeliste, Code	C an..17	N		Nicht benutzt
3055	Verantwortliche Stelle für die Codepflege, Code	C an..3	N		Nicht benutzt
3228	Land-Untereinheit	C an..70	N		Nicht benutzt

Bez = Objekt-Bezeichner, Nr = Laufende Segmentnummer im Guide, MaxWdh = Maximale Wiederholung der Segmente/Gruppen  
St = Status, M=Muss, C=Kann, R=Gefordert, O=Optional, D=Abhängig von, A=Empfohlen, N=Nicht benutzt



3251	Postleitzahl, Code	C an..17	R an..17	+13629	Ein Identifier für eine oder mehrere Eigenschaften der Adressdaten entsprechend des im Land verwendeten Postsystems. Die Postleitzahl ist eine Gruppe von Buchstaben und / oder Ziffern, die der Adresse hinzugefügt werden, um die Sortierung der Post zu erleichtern.
3207	Ländername, Code	C an..3	R a2	+DE'	Land codiert nach ISO 3166 alpha-2-Codes

**Beispiel** NAD+SF+22::92++ShipFrom Name+Nonnendamallee 101+Berlin++13629+DE'



Zähler	Nr	Bez	St	MaxWdh	Ebene	Name
0270		<b>SG3</b>	O	2	2	Referenznummer(n) des Warenversenders
0280	27	<b>RFF</b>	M	1	2	Referenznummer(n) des Warenversenders

		Standard	Implementierung		
Bez	Name	St Format	St Format	Beispiel	Anwendung / Bemerkung
RFF				RFF	
C506	Referenz	M	M		
1153	Referenz, Qualifier	M an..3	M an..3	+VA	<b>VA Umsatzsteuernummer</b> <b>XA Unternehmens-/Orts-Registriernummer</b>
1154	Referenz, Identifikation	C an..70	R an..35	:DE12900202'	1153=VA: Eindeutiger Identifier, der einem Geschäftspartner zum Zwecke der umsatzsteuerlichen Behandlung von der Steuerbehörde zugewiesen wurde. 1153=XA: ID der Firma in einem Handelsregister.
1156	Zeilennummer	C an..6	N		Nicht benutzt
1056	Versionsnummer	C an..9	N		Nicht benutzt
1060	Revisionsnummer	C an..6	N		Nicht benutzt

**Beispiel** RFF+VA:DE12900202'

Zähler	Nr	Bez	St	MaxWdh	Ebene	Name
0220		<b>SG2</b>	D	1	1	Steuervertreter des Lieferanten
0230	34	<b>NAD</b>	M	1	1	Steuervertreter des Lieferanten

		Standard	Implementierung		
Bez	Name	St Format	St Format	Beispiel	Anwendung / Bemerkung
NAD				NAD	
3035	Beteiligter, Qualifier	M an..3	M an..3	+LC	<b>LC</b> Steuervertreter des Lieferanten. Partei die die Mehrwertssteuer deklariert (VAT)
C082	Identifikation des Beteiligten	C	O		
3039	Beteiligter, Identifikation	M an..35	M an..35	+	Nicht benutzt
1131	Codeliste, Code	C an..17	N		Nicht benutzt
3055	Verantwortliche Stelle für die Codepflege, Code	C an..3	R an..3		Nicht benutzt
C058	Name und Anschrift	C	N		
3124	Zeile für Name und Anschrift	M an..35	N	+	Nicht benutzt
3124	Zeile für Name und Anschrift	C an..35	N		Nicht benutzt
3124	Zeile für Name und Anschrift	C an..35	N		Nicht benutzt
3124	Zeile für Name und Anschrift	C an..35	N		Nicht benutzt
3124	Zeile für Name und Anschrift	C an..35	N		Nicht benutzt
C080	Name des Beteiligten	C	R		
3036	Beteiligter	M an..35	M an..35	+ ABC Inc.	Textzeile für den Namen
3036	Beteiligter	C an..35	O an..35		siehe 3036 # 1
3036	Beteiligter	C an..35	O an..35		siehe 3036 # 1
3036	Beteiligter	C an..35	O an..35		siehe 3036 # 1
3036	Beteiligter	C an..35	N		Nicht benutzt
3045	Format für den Namen des Beteiligten, Code	C an..3	N		Nicht benutzt
C059	Straße	C	O		
3042	Straße und Hausnummer oder Postfach	M an..35	M an..35	+ Small lane 35	Identifiziert die Lokation eines Hauses oder Gebäudes als Teil einer Adresse, üblicherweise in einer Strasse.
3042	Straße und Hausnummer oder Postfach	C an..35	O an..35	Streof the provider / supplieret 2	siehe 3042 # 1
3042	Straße und Hausnummer oder Postfach	C an..35	N		Nicht benutzt
3042	Straße und Hausnummer oder Postfach	C an..35	N		Nicht benutzt
3164	Ort	C an..35	R an..35	+ Newtown	Name des Ortes / der Stadt dieser Adresse.
C819	Land-Untereinheit, Einzelheiten	C	N		
3229	Land-Untereinheit, Nummer	C an..9	N	+	Nicht benutzt
1131	Codeliste, Code	C an..17	N		Nicht benutzt
3055	Verantwortliche Stelle für die Codepflege, Code	C an..3	N		Nicht benutzt
3228	Land-Untereinheit	C an..70	N		Nicht benutzt
3251	Postleitzahl, Code	C an..17	R an..17	+ WC2-5CD	Ein Identifier für eine oder mehrere Eigenschaften der Adressdaten entsprechend des im Land verwendeten Postsystems. Die Postleitzahl ist eine Gruppe von Buchstaben und / oder Ziffern, die der Adresse hinzugefügt werden, um die Sortierung der Post zu erleichtern.
3207	Ländername, Code	C an..3	R a2	+GB'	Land codiert nach ISO 3166 alpha-2-Codes

**Beispiel** NAD+LC+++ABC Inc.+Small lane 35:Streof the provider / supplieret2+Newtown++WC2-5CD+GB'

Bez = Objekt-Bezeichner, Nr = Laufende Segmentnummer im Guide, MaxWdh = Maximale Wiederholung der Segmente/Gruppen  
St = Status, M=Muss, C=Kann, R=Gefordert, O=Optional, D=Abhängig von, A=Empfohlen, N=Nicht benutzt



Zähler	Nr	Bez	St	MaxWdh	Ebene	Name
0270		<b>SG3</b>	R	2	2	<b>Umsatzsteuernummer</b> Steuervertreter des Lieferanten
0280	35	<b>RFF</b>	M	1	2	<b>Umsatzsteuernummer</b> Steuervertreter des Lieferanten

Standard			Implementierung		
Bez	Name	St Format	St Format	Beispiel	Anwendung / Bemerkung
RFF				RFF	
C506	Referenz	M	M		
1153	Referenz, Qualifier	M an..3	M an..3	+VA	<b>VA Umsatzsteuernummer</b>
1154	Referenz, Identifikation	C an..70	R an..35	: GB 77766655'	1153=VA: Eindeutiger Identifier, der einem Geschäftspartner zum Zwecke der umsatzsteuerlichen Behandlung von der Steuerbehörde zugewiesen wurde.
1156	Zeilenummer	C an..6	N		Nicht benutzt
1056	Versionsnummer	C an..9	N		Nicht benutzt
1060	Revisionsnummer	C an..6	N		Nicht benutzt

**Beispiel** RFF+VA:GB 77766655''

Zähler	Nr	Bez	St	MaxWdh	Ebene	Name
0400		<b>SG7</b>	R	1	1	<b>Rechnungs- und Heimatwährung</b>
0410	36	<b>CUX</b>	M	1	1	<b>Währungsangaben</b>

		Standard	Implementierung		
Bez	Name	St Format	St Format	Beispiel	Anwendung / Bemerkung
CUX				CUX	
C504	Währungsangaben	C	C		
6347	Währungsverwendung, Qualifier	M an..3	M an..3	+2	<b>2 Referenzwährung</b>
6345	Währung, Code	C an..3	R an..3	:EUR	Währungscode
6343	Währung, Qualifier	C an..3	R an..3	:4	<b>4 Rechnungswährung</b>
6348	Währungsumrechnungskurs	C n..4	N		Nicht benutzt
C504	Währungsangaben	C	O		
6347	Währungsverwendung, Qualifier	M an..3	M an..3	+3	<b>3 Zielwährung</b>
6345	Währung, Code	C an..3	R an..3	:USD	Die Zielwährung spezifiziert die Währung, die für buchhalterische, steuerliche oder Berechnungszwecke benutzt werden muss, wenn der Geldbetrag in einer anderen Währung angegeben wird. Währungscode, verwende ISO 4217 3 alpha Code
6343	Währung, Qualifier	C an..3	R an..3	:3	<b>3 Heimatwährung</b>
6348	Währungsumrechnungskurs	C n..4	N		Nicht benutzt
5402	Wechselkurs	C n..12	O n..12	+1.1342'	Umrechnungskurs, zu dem eine gegebene Währung in eine andere benannte Währung umgerechnet wird.
6341	Devisen-Börsenplatz, Identifikation	C an..3	N		Nicht benutzt

**Anmerkungen** Das Segment muss die Rechnungswährung enthalten und kann die Heimatwährung enthalten. Die Rechnungswährung wird immer im ersten Vorkommen des CUX Segments im Gruppendatenelement C504#1 wie folgt angegeben:  
6347: '2', 6345: Währung, 6343: '4'

Wenn eine Heimatwährung übertragen werden muss, wird das zweite Gruppendatenelement C504 im CUX Segment wie folgt gefüllt:  
zweites 6347: '3', zweites 6345: Währung, zweites 6343: '3'. Das Datenelement 5402 enthält den Umrechnungskurs.

Heimatwährung: In einigen Ländern ist es bei Rechnungsstellung in Fremdwährung erforderlich, den steuerbaren Rechnungsbetrag und den Steuerbetrag (z.B. Umsatzsteuer) in Heimatwährung anzugeben. Bezieht man diese Anforderungen auf die CUX Segmente, dann verlangen die behördlichen Anforderungen die Angabe von Rechnungswährung und Heimatwährung zusammen mit dem Umtauschkurs (Datenelement 5402).

**Beispiel** CUX+2:EUR:4+3:USD:3+1.1342'

Nr	Bez	St	MaxWdh	Name
	<b>SG8</b>	R	10	Zahlungsanweisungen
37	<b>PYT</b>	R	1	Zahlungsanweisungen – <b>trigger Segment</b>

Standard			Implementierung		
Bez	Name	St Format	St Format	Beispiel	Anwendung / Bemerkung
PYT				PYT	
4279	Zahlungsbedingung, Qualifier	M an..3	M an..3	+1'	<b>1 Basic</b> Qualifier für die Zahlungsbedingungen.
C019	Zahlungsbedingungen	C	N		
4277	Zahlungsbedingungen, Identifikation	C an..17	N		Nicht benutzt
1131	Codeliste, Code	C an..17	N		Nicht benutzt
3055	Verantwortliche Stelle für die Codepflege, Code	C an..3	N		Nicht benutzt
4276	Zahlungsbedingungen	C an..35	N		Nicht benutzt
2475	Ereignis, Bezugstermin, Code	C an..3	N		Nicht benutzt
2009	Zeitbezug, Code	C an..3	N		Nicht benutzt
2151	Art der Zeitspanne, Code	C an..3	N		Nicht benutzt
2152	Zeitspanne, Menge	C n..3	N		Nicht benutzt

**Remark** Das PYT Segment wird nur als Trigger für das Fälligkeitsdatum (DTM +140) und / oder das FII segment benötigt

**Example** PYT+1'



Nr	Bez.	St	MaxWdh	Name
	<b>SG8</b>	R	10	<b>Zahlungsanweisungen</b>
38	<b>DTM</b>	O	1	<b>Fälligkeitsdatum der Zahlung</b>

Standard			Implementation		
Bez	Name	St Format	St Format	Beispiel	Anwendung / Bemerkung
DTM				DTM	
C507	Datum/Uhrzeit/Zeitspanne	M	M		
2005	Datums- oder Uhrzeits- oder Zeitspannen-Funktion, Qualifier	M an..3	M an..3	+140	<b>140 Payment due date</b>
2380	Datum oder Uhrzeit oder Zeitspanne, Wert	C an..35	R n..8	:20160420	Fälligkeitsdatum: Datum, zu dem eine Zahlung Fällig ist, um den vereinbarten Zahlungsbedingungen zu entsprechen.
2379	Datums- oder Uhrzeit- oder Zeitspannen-Format, Code	C an..3	R an..3	:102'	<b>102 JJJJMMTT</b>

**Remark** Dieses Segment kann zusammen mit allen zulässig qualifizierten Triggersegmenten PYT verwendet werden.

**Example** DTM+140:20160420:102'





Nr	Bez	St	MaxWdh	Name
	<b>SG8</b>	R	10	Zahlungsanweisungen
39	<b>FII</b>	R	1	Kreditinstitut Lieferant

		Standard	Implementation		
Tag	Name	St Format	St Format	Example	Usage / Remark
FII				FII	
3035	Beteiligter, Qualifier	M an..3	M an..3	+RH	<b>RH Seller's financial institution</b> <b>BI Buyer's financial institution</b>
C078	Identifikation des Kontoinhabers	C	R		
3194	Kontonummer	C an..35	R an..35	+4433221100	IBAN / Kontonummer des Kontos in dem Finanzinstitut
3192	Kontoinhaber	C an..35	O an..35	:Iron Parts Ltd.	Name des Kontoinhabers
3192	Kontoinhaber	C an..35	O an..35		Nicht benutzt
6345	Wahrung, Code	C an..3	N		Nicht benutzt
C088	Kreditinstitut-Identifikation	C	O		Angaben, die ein Finanzinstitut entsprechend gesetzlicher Vorschriften oder entsprechend den Anforderungen des Geschaftsprozesses identifizieren oder referenzieren .
3433	Institution (Bank), Code	C an..11	O an..11	+76020070	ID der Bank / des Finanzinstituts, zugewiesen von S.W.I.F.T.
1131	Codeliste, code	C an..17	N	:	Nicht benutzt
3055	Verantwortliche Stelle fur die Codepflege, Code	C an..3	O an..3	:17	<b>17 S.W.I.F.T.</b>
3434	Zweigstellennummer	C an..17	O an..17	:10090000	Eindeutige Nummer, die einem Finanzinstitut bzw. einer Zweigstelle dieses Instituts zur Identifizierung zugeordnet ist - z.B. Bankleitzahl.
1131	Codeliste, Code	C an..17	O an..17	:25	Identifiziert die verwendete Codeliste, zugewiesen von der codepflegenden Organisation
3055	Verantwortliche Stelle fur die Codepflege, Code	C an..3	O an..3	:131	Verantwortliche Stelle fur Codepflege
3432	Name des Kreditinstituts	C an..70	O an..70	:Volksbank'	Name des Finanzinstituts
3436	Ortsangabe einer Zweigstelle	C an..70	N		Nicht benutzt
3207	Landername, Code	C an..3	N		Nicht benutzt

**Example** FII+RH+4433221100:Iron Parts Ltd.+76020070::17:10090000:25:131:Volksbank'

Bez = Objekt-Bezeichner, Nr = Laufende Segmentnummer im Guide, MaxWdh = Maximale Wiederholung der Segmente/Gruppen  
St = Status, M=Muss, C=Kann, R=Gefordert, O=Optional, D=Abhangig von, A=Empfohlen, N=Nicht benutzt



Zähler	Nr	Bez	St	MaxWdh	Ebene	Name
1090		<b>SG26</b>	R	900	1	<b>Positionsebene</b>
1100	40	<b>LIN</b>	M	1	1	<b>Position und Artikelnummer</b>

		Standard	Implementierung		
Bez	Name	St Format	St Format	Beispiel	Anwendung / Bemerkung
LIN				LIN	
1082	Positionsnummer	C an..6	R n..6	+1	Vom Nachrichtensender generierte aufsteigende Positionsnummer, die eine Position innerhalb der Nachricht identifiziert. Es wird empfohlen, mit 1 zu beginnen und fortlaufend für jede neue Position um 1 zu erhöhen.
1229	Handlung, Code	C an..3	N	+	Nicht benutzt
C212	Waren-/Leistungsnummer, Identifikation	C	O		
7140	Produkt-/Leistungsnummer	C an..35	R an..35	+6081271	ID des Artikels (Sachnummer), zugewiesen vom Käufer Anmerkung: der Begriff Artikel ist ein Synonym für Teil oder Erzeugnis. In globalen Projekten der Automobilindustrie der Begriff Artikel eingeführt ist. BMW-Sachnummer 9-stellig (Muster: XXXXXXX-XX)
7143	Art der Produkt-/Leistungsnummer, Code	C an..3	R an..3	:IN'	<b>IN Artikelnummer des Käufers</b>
1131	Codeliste, Code	C an..17	N		Nicht benutzt
3055	Verantwortliche Stelle für die Codepflege, Code	C an..3	N		Nicht benutzt
C829	Unterpositions-Informationen	C	N		
5495	Anzeige für Unterposition, Code	C an..3	N		Nicht benutzt
1082	Positionsnummer	C an..6	N		Nicht benutzt
1222	Ebene, Nummer	C n..2	N		Nicht benutzt
7083	Unterpositions-Zuordnung, Code	C an..3	N		Nicht benutzt

**Beispiel** LIN+1++6081271:IN'

Bez = Objekt-Bezeichner, Nr = Laufende Segmentnummer im Guide, MaxWdh = Maximale Wiederholung der Segmente/Gruppen  
St = Status, M=Muss, C=Kann, R=Gefordert, O=Optional, D=Abhängig von, A=Empfohlen, N=Nicht benutzt



Zähler	Nr	Bez	St	MaxWdh	Ebene	Name
1090		<b>SG26</b>	R	900	1	<b>Positionsebene</b>
1110	41	<b>PIA</b>	O	1	2	<b>Artikelnummer des Lieferanten</b>

		Standard	Implementierung			
Bez	Name	St Format	St Format	Beispiel	Anwendung / Bemerkung	
PIA				PIA		
4347	Produkt-/Erzeugnisnummer, Qualifier	M an..3	M an..3	+1	<b>1 Zusätzliche Identifikation</b>	
C212	Waren-/Leistungsnummer, Identifikation	M	O			
7140	Produkt-/Leistungsnummer	C an..35	R an..35	+1LE1504-1EB43-4AB4	ID des Artikels (Sachnummer), zugewiesen vom Verkäufer Anmerkung: der Begriff Artikel ist ein Synonym für Teil oder Erzeugnis. In globalen Projekten der Automobilindustrie der Begriff Artikel eingeführt ist. <b>Artikelnummer des Lieferanten</b>	
7143	Art der Produkt-/Leistungsnummer, Code	C an..3	R an..3	:SA'	<b>SA Artikelnummer des Lieferanten</b>	
1131	Codeliste, Code	C an..17	N		Nicht benutzt	
3055	Verantwortliche Stelle für die Codepflege, Code	C an..3	N		Nicht benutzt	
C212	Waren-/Leistungsnummer, Identifikation	C	N			
7140	Produkt-/Leistungsnummer	C an..35	N		Nicht benutzt	
7143	Art der Produkt-/Leistungsnummer, Code	C an..3	N		Nicht benutzt	
1131	Codeliste, Code	C an..17	N		Nicht benutzt	
3055	Verantwortliche Stelle für die Codepflege, Code	C an..3	N		Nicht benutzt	
C212	Waren-/Leistungsnummer, Identifikation	C	N			
7140	Produkt-/Leistungsnummer	C an..35	N		Nicht benutzt	
7143	Art der Produkt-/Leistungsnummer, Code	C an..3	N		Nicht benutzt	
1131	Codeliste, Code	C an..17	N		Nicht benutzt	
3055	Verantwortliche Stelle für die Codepflege, Code	C an..3	N		Nicht benutzt	
C212	Waren-/Leistungsnummer, Identifikation	C	N			
7140	Produkt-/Leistungsnummer	C an..35	N		Nicht benutzt	
7143	Art der Produkt-/Leistungsnummer, Code	C an..3	N		Nicht benutzt	
1131	Codeliste, Code	C an..17	N		Nicht benutzt	
3055	Verantwortliche Stelle für die Codepflege, Code	C an..3	N		Nicht benutzt	
C212	Waren-/Leistungsnummer, Identifikation	C	N			
7140	Produkt-/Leistungsnummer	C an..35	N		Nicht benutzt	
7143	Art der Produkt-/Leistungsnummer, Code	C an..3	N		Nicht benutzt	
1131	Codeliste, Code	C an..17	N		Nicht benutzt	
3055	Verantwortliche Stelle für die Codepflege, Code	C an..3	N		Nicht benutzt	

Bez = Objekt-Bezeichner, Nr = Laufende Segmentnummer im Guide, MaxWdh = Maximale Wiederholung der Segmente/Gruppen  
St = Status, M=Muss, C=Kann, R=Gefordert, O=Optional, D=Abhängig von, A=Empfohlen, N=Nicht benutzt



**Anmerkungen** In der Dokumentation wird für jeden möglichen PIA-Qualifier ein separates PIA-Segment verwendet.

In der tatsächlichen Übertragung können bis zu 5 unterschiedliche Qualifier in einem PIA-Segment verarbeitet werden, die Reihenfolge ist unerheblich. Eine Übertragung mit jeweils einem Qualifier pro PIA ist nicht notwendig, aber möglich und wird ebenso verarbeitet.

In welcher Reihenfolge die C212 mit den einzelnen IDs befüllt werden, ist unerheblich. Das erste C212 jedoch muss genutzt werden, die nachfolgenden Wiederholungen sind optional.

**Beispiel** PIA+1+1LE1504-1EB43-4AB4:SA'



Zähler	Nr	Bez	St	MaxWdh	Ebene	Name
1090		<b>SG26</b>	R	900	1	<b>Positionsebene</b>
1130	42	<b>IMD</b>	R	5	2	<b>Beschreibung des Artikels oder der Leistung</b>

		Standard		Implementierung			
Bez	Name	St	Format	St	Format	Beispiel	Anwendung / Bemerkung
IMD						IMD	
7077	Beschreibungsformat, Code	C	an..3	N		+	Nicht benutzt
C272	Produkt/Leistung	C		N			
7081	Produkt/Leistung, Code	C	an..3	N		+	Nicht benutzt
1131	Codeliste, Code	C	an..17	N			Nicht benutzt
3055	Verantwortliche Stelle für die Codepflege, Code	C	an..3	N			Nicht benutzt
C273	Produkt-/Leistungsbeschreibung	C		R			
7009	Produkt-/Leistungsbeschreibung, Code	C	an..17	N		+	Nicht benutzt
1131	Codeliste, Code	C	an..17	N		:	Nicht benutzt
3055	Verantwortliche Stelle für die Codepflege, Code	C	an..3	N		:	Nicht benutzt
7008	Produkt-/Leistungsbeschreibung	C	an..256	R	an..256	:SIMOTICS SD 1LE15 IEC-LV-MOTOR IE4'	Die Beschreibung / die Kurzbezeichnung des Artikels in einfachem Text.
7008	Produkt-/Leistungsbeschreibung	C	an..256	O	an..256		siehe 7008 # 1
3453	Sprachename, Code	C	an..3	O	an..3		Sprache, codiert; verwende ISO 639-1988
7383	Oberfläche oder Schicht, Code	C	an..3	N			Nicht benutzt

**Beispiel** IMD+++:::SIMOTICS SD 1LE15 IEC-LV-MOTOR IE4'



Zähler	Nr	Bez	St	MaxWdh	Ebene	Name
1090		<b>SG26</b>	R	900	1	Positionsebene
1150	43	<b>QTY</b>	R	1	2	Berechnete Menge

		Standard	Implementierung		
Bez	Name	St Format	St Format	Beispiel	Anwendung / Bemerkung
QTY				QTY	
C186	Mengenangaben	M	M		
6063	Menge, Qualifier	M an..3	M an..3	+47	<b>47 Berechnete Menge</b>
6060	Menge	M an..35	M n..10	:1	Berechnete Menge
6411	Maßeinheit, Code	C an..8	R an..3	:PCE'	Maßeinheit, codiert gem. UN/CEFACT Rec. 20
					<b>KTM Kilometer</b> <b>CMT Zentimeter</b> <b>DMT Dezimeter</b> <b>MTR Meter</b> <b>MMT Millimeter</b> <b>MTK Quadratmeter</b> <b>MTQ Kubikmeter</b> <b>LTR Liter</b> <b>TNE Tonne</b> <b>KGM Kilogramm</b> <b>GRM Gramm</b> <b>SET Set</b> <b>PR Paar</b> <b>DAY Tag</b> <b>HUR Stunde</b> <b>CT Karton</b> <b>PF Palette</b> <b>PCE Stück</b>

**Anmerkungen** Berechnete Menge ist erforderlich für Positionen in Rechnungen, Gutschrifts- oder Belastungsanzeigen.

**Beispiel** QTY+47:1:PCE'



Zähler	Nr	Bez	St	MaxWdh	Ebene	Name
1090		<b>SG26</b>	R	900	1	<b>Positionsebene</b>
1170	44	<b>ALI</b>	O	1	2	<b>Ursprungsland, Zollangaben und Vorgangsschlüssel</b>

Standard			Implementierung		
Bez	Name	St Format	St Format	Beispiel	Anwendung / Bemerkung
ALI				ALI	
3239	Ursprungsland, Code	C an..3	O a2	+DE	Ursprungsland: das Land in dem die Erzeugnisse hergestellt oder produziert wurden; notwendig, sofern zollrechtliche Bestimmungen diese Angabe erfordern für die Identifizierung des anzuwendenden Tarifs, für Mengenbeschränkungen etc.
9213	Zollregelungsart, Code	C an..3	O an..3	+N	Dieses Datenelement macht eine Aussage hinsichtlich des Zollregimes (voll verzollungspflichtig, präferenzierter Ursprung) und wird zur Feststellung der Zölle herangezogen. Es sagt aus, ob Präferenzeinsparungen, im Sinne von geminderten bzw. erlassenen Zollsätzen, geltend gemacht werden können oder eine Ware zum Regelzollsatz zu verzollen ist. Für Positionen, bei denen hier ein Code 'Y' angegeben wird, muss die entsprechende Deklaration der Präferenzberechtigung im Rechnungskopf, Segment FTX+CUS übertragen werden. <b>N Nein, Ware ist nicht präferenzberechtigt</b> <b>Y Ja, Ware ist präferenzberechtigt</b>
4183	Sonderkondition, Code	C an..3	O an..3	+67	Dieses Datenelement kann benutzt werden um den Buchungscode festzulegen bei selbst ausgestellten Rechnungen im Gutschriftverfahren. <b>67 Lieferung mit Änderung der Eigentumsverhältnisse</b> <b>69 Supply for consignment</b> <b>140 Warenrückgabe</b> <b>AAA Korrektur Wareneingang</b> <b>AAB Transportschaden</b> <b>AAC Sonstiges</b>
4183	Sonderkondition, Code	C an..3	N		Nicht benutzt
4183	Sonderkondition, Code	C an..3	N		Nicht benutzt
4183	Sonderkondition, Code	C an..3	N		Nicht benutzt
4183	Sonderkondition, Code	C an..3	N		Nicht benutzt

**Beispiel** ALI+DE+N+67'

Bez = Objekt-Bezeichner, Nr = Laufende Segmentnummer im Guide, MaxWdh = Maximale Wiederholung der Segmente/Gruppen  
St = Status, M=Muss, C=Kann, R=Gefordert, O=Optional, D=Abhängig von, A=Empfohlen, N=Nicht benutzt



Zähler	Nr	Bez	St	MaxWdh	Ebene	Name
1090		<b>SG26</b>	R	900	1	Positionsebene
1180	45	<b>DTM</b>	D	1	2	Liefer- / Leistungsdatum

		Standard	Implementierung		
Bez	Name	St Format	St Format	Beispiel	Anwendung / Bemerkung
DTM				DTM	
C507	Datum/Uhrzeit/Zeitspanne	M	M		
2005	Datums- oder Uhrzeits- oder Zeitspannen-Funktion, Qualifier	M an..3	M an..3	+1	<b>1 Abschluss der Serviceleistung, tatsächlicher Zeitpunkt (Datum/Uhrzeit)</b>
2380	Datum oder Uhrzeit oder Zeitspanne, Wert	C an..35	R n..8	:20160420	Liefer- bzw. Leistungsdatum
2379	Datums- oder Uhrzeit- oder Zeitspannen-Format, Code	C an..3	R an..3	:102'	<b>102 CCYYMMDD</b>

**Anmerkungen** Wenn die Positionen einer Rechnung mehrere unterschiedliche Liefer-/Leistungsdaten haben, dann muss das Liefer-/Leistungsdatum für jede Position separat übertragen werden. Das Lieferdatum auf Kopfebene, das dann das letzte Lieferdatum aus den Positionen enthält, bestimmt die Zuordnung zu einer Umsatzsteuerperiode.

**Beispiel** DTM+1:20160420:102'





Zähler	Nr	Bez	St	MaxWdh	Ebene	Name
1250		<b>SG27</b>	R	1	2	<b>Nettobetrag der Position</b>
1260	46	<b>MOA</b>	M	1	2	<b>Nettobetrag der Position in Rechnungswährung</b>

		Standard	Implementierung		
Bez	Name	St Format	St Format	Beispiel	Anwendung / Bemerkung
MOA				MOA	
C516	Geldbetrag	M	M		
5025	Geldbetrag, Qualifier	M an..3	M an..3	+203	<b>203 Positionsbetrag</b>
5004	Geldbetrag	C n..35	R n..15	:2373.86	Nettobetrag der Position - Währung entsprechend CUX Segment (Rechnungswährung)
6345	Währung, Code	C an..3	R an..3	:EUR'	Währungscode
6343	Währung, Qualifier	C an..3	N		Nicht benutzt
4405	Status, Code	C an..3	N		Nicht benutzt

**Beispiel** MOA+203:2373.86:EUR'



Zähler	Nr	Bez	St	MaxWdh	Ebene	Name
1250		<b>SG27</b>	O	1	2	<b>Bruttobetrag der Position</b>
1260	47	<b>MOA</b>	M	1	2	<b>Bruttobetrag der Position in Rechnungswährung</b>

		Standard	Implementierung		
Bez	Name	St Format	St Format	Beispiel	Anwendung / Bemerkung
MOA				MOA	
C516	Geldbetrag	M	M		
5025	Geldbetrag, Qualifier	M an..3	M an..3	+38	<b>38 Rechnungspositionsbetrag</b>
5004	Geldbetrag	C n..35	R n..15	:2580.28	Bruttobetrag der Position - Währung entsprechend CUX Segment (Rechnungswährung)
6345	Währung, Code	C an..3	R an..3	:EUR'	Währungscode
6343	Währung, Qualifier	C an..3	N		Nicht benutzt
4405	Status, Code	C an..3	N		Nicht benutzt

**Anmerkungen** Dieser Positionsbeitrag ist der Gesamtbetrag, der sich für die Position ergibt als Produkt aus Menge und Preis. Der Betrag beinhaltet keine Abschläge, Zuschläge, Skonti und Steuern.

**Beispiel** MOA+38:2580.28:EUR'



Zähler	Nr	Bez	St	MaxWdh	Ebene	Name
1330		<b>SG29</b>	R	1	2	<b>Nettopreis -Vertragspreis</b>
1340	48	<b>PRI</b>	M	1	2	<b>Preisangaben</b>

		Standard		Implementierung			
Bez	Name	St	Format	St	Format	Beispiel	Anwendung / Bemerkung
PRI						PRI	
C509	Preisinformation	C		R			
5125	Preis, Qualifier	M	an..3	M	an..3	+AAA	<b>AAA Nettokalkulation</b>
5118	Preis, Betrag	C	n..15	R	n..15	:2373.86	Preis in Währungseinheiten der Preiswährung
5375	Preisart, Code	C	an..3	N		:	Nicht benutzt
5387	Preisart, Code	C	an..3	R	an..3	:CON	Es wird davon ausgegangen, dass der Vertragspreis der normale Nettopreis ist. In Preisnachberechnungen können der alte Preis (AAL) der neue Preis (CON) und die Preisdifferenz (ABM) übertragen werden. <b>CON Vertragspreis</b>
5284	Einzelpreisbasis, Menge	C	n..9	O	n..9	:1.00	Preisbasis (Menge), auf die sich ein Einzelpreis bezieht
6411	Maßeinheit, Code	C	an..8	O	an..3	:PCE'	Maßeinheit, codiert gem. UN/CEFACT Rec. 20
5213	Unterpositions-Preisänderung, Code	C	an..3	N			Nicht benutzt

**Anmerkungen** Nettopreis: Preis für Berechnungen, Zu- und Abschläge sind bereits berücksichtigt. Wenn Zu- und Abschläge noch einmal extra ausgewiesen werden, dann nur zu Informationszwecken.

**Beispiel** PRI+AAA:2373.86::CON:1.00:PCE'



Zähler	Nr	Bez	St	MaxWdh	Ebene	Name
1390		<b>SG30</b>	O	1	2	(Rahmen)Auftrags-/Bestellnummer
1400	49	<b>RFF</b>	M	1	2	(Rahmen)Auftrags-/Bestellnummer

		Standard		Implementierung			
Bez	Name	St	Format	St	Format	Beispiel	Anwendung / Bemerkung
RFF						RFF	
C506	Referenz	M		M			
1153	Referenz, Qualifier	M	an..3	M	an..3	+ON	<b>ON Auftragsnummer, zugewiesen vom Käufer</b>
1154	Referenz, Identifikation	C	an..70	R	an..70	:SIPS800	Art der Referenz, codiert Eindeutiger Identifier des Referenzdokuments
1156	Zeilennummer	C	an..6	O	n..6	:10'	Zeilennummer: sequenzielle Nummer, die der Sender generiert um eine Position in der Nachricht zu identifizieren. Es wird empfohlen, mit 1 zu beginnen und fortlaufend für jede neue Position um 1 zu erhöhen.
1056	Versionsnummer	C	an..9	N			Nicht benutzt
1060	Revisionsnummer	C	an..6	N			Nicht benutzt

**Beispiel** RFF+ON:SIPS800:10'



Zähler	Nr	Bez	St	MaxWdh	Ebene	Name
1390		<b>SG30</b>	O	1	2	<b>(Rahmen)Auftrags-/Bestellnummer</b>
1410	50	<b>DTM</b>	O	1	3	<b>Datum der referenzierten Nachricht</b>

		Standard		Implementierung	
Bez	Name	St	Format	St	Format
DTM				DTM	
C507	Datum/Uhrzeit/Zeitspanne	M		M	
2005	Datums- oder Uhrzeits- oder Zeitspannen-Funktion, Qualifier	M an..3		M an..3	+171
2380	Datum oder Uhrzeit oder Zeitspanne, Wert	C an..35		R n..8	:20160419
2379	Datums- oder Uhrzeit- oder Zeitspannen-Format, Code	C an..3		R an..3	:102'

**Beispiel** DTM+171:20160419:102'



Zähler	Nr	Bez	St	MaxWdh	Ebene	Name
1390		<b>SG30</b>	O	1	2	Lieferscheinnummer
1400	51	<b>RFF</b>	M	1	2	Lieferscheinnummer

		Standard		Implementierung			
Bez	Name	St	Format	St	Format	Beispiel	Anwendung / Bemerkung
RFF						RFF	
C506	Referenz	M		M			
1153	Referenz, Qualifier	M	an..3	M	an..3	+AAU	<b>AAU Lieferscheinnummer</b> Art der Referenz, codiert
1154	Referenz, Identifikation	C	an..70	R	an..70	:SIPS800 81334790'	Eindeutiger Identifier des Referenzdokuments
1156	Zeilennummer	C	an..6	N			Nicht benutzt
1056	Versionsnummer	C	an..9	N			Nicht benutzt
1060	Revisionsnummer	C	an..6	N			Nicht benutzt

**Beispiel** RFF+AAU:SIPS80081334790'



Zähler	Nr	Bez	St	MaxWdh	Ebene	Name
1390		<b>SG30</b>	O	1	2	Lieferscheinnummer
1410	52	<b>DTM</b>	O	1	3	Datum der referenzierten Nachricht

		Standard	Implementierung		
Bez	Name	St Format	St Format	Beispiel	Anwendung / Bemerkung
DTM				DTM	
C507	Datum/Uhrzeit/Zeitspanne	M	M		
2005	Datums- oder Uhrzeits- oder Zeitspannen-Funktion, Qualifier	M an..3	M an..3	+171	<b>171 Referenzdatum/-zeit</b>
2380	Datum oder Uhrzeit oder Zeitspanne, Wert	C an..35	R n..8	:20160419	Datum/Uhrzeit des Referenzdokuments
2379	Datums- oder Uhrzeit- oder Zeitspannen-Format, Code	C an..3	R an..3	:102'	<b>102 CCYYMMDD</b>

**Beispiel** DTM+171:20160419:102'

Zähler	Nr	Bez	St	MaxWdh	Ebene	Name
1550		<b>SG34</b>	R	1	2	<b>USt Steuersatz und Betrag für die Position</b>
1560	53	<b>TAX</b>	M	1	2	<b>USt oder andere Steuerrate</b>

		Standard	Implementierung		
Bez	Name	St Format	St Format	Beispiel	Anwendung / Bemerkung
TAX				TAX	
5283	Zoll-/Steuer-/Gebührenfunktion, Qualifizier	M an..3	M an..3	+7	<b>7 Steuer</b> Code der die Funktion einer Steuer oder Abgabe qualifiziert.
C241	Zoll-/Steuer-/Gebührenart	C	R		
5153	Zoll-/Steuer-/Gebühren-Art, Code	C an..3	O an..3	+VAT	<b>VAT Mehrwertsteuer</b> Steuerart, codiert
1131	Codeliste, Code	C an..17	N		Nicht benutzt
3055	Verantwortliche Stelle für die Codepflege, Code	C an..3	N		Nicht benutzt
5152	Zoll-/Steuer-/Gebühren-Art	C an..35	N		Nicht benutzt
C533	Verrechnungseinzelheiten von Zoll/Steuer/Gebühren	C	N		
5289	Zoll-/Steuer-/Gebührenkonto, Code	M an..6	N	+	Nicht benutzt
1131	Codeliste, Code	C an..17	N		Nicht benutzt
3055	Verantwortliche Stelle für die Codepflege, Code	C an..3	N		Nicht benutzt
5286	Zoll-/Steuer-/Gebühren, Veranlagungsbasis, Menge	C an..15	N	+	Nicht benutzt
C243	Zoll-/Steuer-/Gebühren	C	R		
5279	Zoll-/Steuer-/Gebührenrate, Code	C an..7	N	+	Nicht benutzt
1131	Codeliste, Code	C an..17	N	:	Nicht benutzt
3055	Verantwortliche Stelle für die Codepflege, Code	C an..3	N	:	Nicht benutzt
5278	Zoll-/Steuer-/Gebührenrate	C an..17	R n..7	:19	Steuerrate (Prozentsatz) der benannten Steuer. Die (numerische) Steuerrate sollte wie folgt dargestellt werden: 19,5% ==>:19.5
5273	Zoll-/Steuer-/Gebührenrate, Berechnungsgrundlage, Code	C an..12	N		Nicht benutzt
1131	Codeliste, Code	C an..17	N		Nicht benutzt
3055	Verantwortliche Stelle für die Codepflege, Code	C an..3	N		Nicht benutzt

Bez = Objekt-Bezeichner, Nr = Laufende Segmentnummer im Guide, MaxWdh = Maximale Wiederholung der Segmente/Gruppen  
St = Status, M=Muss, C=Kann, R=Gefordert, O=Optional, D=Abhängig von, A=Empfohlen, N=Nicht benutzt





5305	Zoll-/Steuer/ Gebührenkategorie, Code	C an..3	O an..3	+S	<p>Code für die Steuerkategorie Diese Codeliste enthält auch Angaben die sich auf die EU Direktive 2006/112 zu Steuerbefreiung und speziellen Verfahren beziehen. Gemäß der EU Direktive muss jede Steuerbefreiung detailliert deklariert werden. Es gibt eine Reihe von Festlegungen in der Direktive, die eine Befreiung ermöglichen. Die Verwendung eines beliebigen gültigen EDIFACT Codes ist zugelassen. Die Geschäftspartner können die Codes einschränken gemäß der gesetzlichen Anforderungen oder Erfordernisse des Geschäftsprozesses. Die mit (1) gekennzeichneten Codes wurden definiert , um der europäischen Direktive zur Rechnungslegung zu entsprechen. Diese Codes sind nicht Bestandteil der EDIFACT - Codeliste. In Europa ist die Anwendung dieser spezifischen Codes anstatt des generischen Code E empfohlen. Empfehlung:</p>
------	--	---------	---------	----	---



Standard		Implementierung			
Bez	Name	St Format	St Format	Beispiel	Anwendung / Bemerkung
					<b>AA</b> Günstige Rate <b>E</b> Steuerbefreit <b>H</b> Höhere Rate <b>O</b> Unbesteuerte Dienstleistungen <b>S</b> Einheitssatz <b>Z</b> Unbesteuerte Waren <b>AAA</b> Befreit - Artikel 146, 148 und 151 der Richtlinie 2006/112/EG des Rates <b>AAB</b> Befreit - Artikel 164 der Richtlinie 2006/112/EG des Rates <b>AAC</b> Befreit - Artikel 138 der Richtlinie 2006/112/EG des Rates <b>AAD</b> Mehrwertsteuer befreit - Artikel 44 der Richtlinie 2006/112/EG des Rates <b>AAE</b> Befreit - Artikel 48, 49 und 50 der Richtlinie 2006/112/EG des Rates <b>AAF</b> Befreit - Artikel 346 der Richtlinie 2006/112/EG des Rates <b>AAG</b> Befreit - Artikel 131, 132 und 135 der Richtlinie 2006/112/EG des Rates <b>AAH</b> Differenzbesteuerung - Title XII, Kapitel 4 der Richtlinie 2006/112/EG des Rates <b>AAI</b> Differenzbesteuerung - Title XII, Kapitel 3 der Richtlinie 2006/112/EG des Rates <b>AAJ</b> Verlagerung der Steuerschuldnerschaft - Artikel 198 der Richtlinie 2006/112/EG des Rates <b>AAL</b> Verlagerung der Steuerschuldnerschaft befreit - Artikel 164 der Richtlinie 2006/112/EG des Rates <b>AAM</b> Befreit neue Transportmittel - Artikel 2, 3 und 4 der Richtlinie 2006/112/EG des Rates <b>AAN</b> Befreit Triangulation - Artikel 141 der Richtlinie 2006/112/EG des Rates <b>AAP</b> Mehrwertsteuer befreit/Verlagerung der Steuerschuldnerschaft in der Bauwirtschaft - Artikel 199 1 a-b der Richtlinie 2006/112/EG des Rates
3446	Steuernummer	C an..20	N	+	Nicht benutzt
1227	Kalkulations-Folge, Code	C an..3	N	+	Nicht benutzt
5307	Zoll/Steuer/Gebühren, Fälligkeitsdatum der Zahlung, Code	C an..3	O an..3	+	Nicht benutzt

**Anmerkungen** Die Identifikation der Steuer ist notwendig auf Positionsebene, da verschiedene Waren und Leistungen nach unterschiedlichen Sätzen besteuert werden können. Das betrifft sowohl Umsatzsteuer als auch verschiedene Steuern innerhalb oder zwischen Bundesländern in den USA.

**Beispiel** TAX+7+VAT++++:19+S'



Zähler	Nr	Bez	St	MaxWdh	Ebene	Name
1590		<b>SG35</b>	D	1	2	Warenempfänger
1600	54	<b>NAD</b>	M	1	2	Warenempfänger

		Standard	Implementierung		
Bez	Name	St Format	St Format	Beispiel	Anwendung / Bemerkung
NAD				NAD	
3035	Beteiligter, Qualifier	M an..3	M an..3	+ST	<b>ST Warenempfänger</b>
C082	Identifikation des Beteiligten	C	O		
3039	Beteiligter, Identifikation	M an..35	D an..35	+A1	Geschäftsbereich (von BMW) - kennzeichnet den Betrieb, Händler oder die Branche <b>A1 Zentrale, Werke und Sparten</b>  <b>Wenn NAD+BY 3039 = „A1“ dann ist NAD+ST 3039 eine MUSS angebe</b>  Die Liste der Geschäftsbereiche gibt es im Kapitel 11.2 im BMW eInvoicing EDI UMSETZUNGSLEITFADEN VDA 4938 T2 DE.
1131	Codeliste, Code	C an..17	N	:	Nicht benutzt
3055	Verantwortliche Stelle für die Codepflege, Code	C an..3	D an..3	:92	<b>92 Zugewiesen vom Käufer oder dessen Agenten</b> Verantwortliche Stelle für Codepflege  <b>Wenn NAD+BY 3039 = „A1“ dann ist NAD+ST 3055 eine MUSS Angabe, für alle anderen Codes Kann/Optional.</b>
C058	Name und Anschrift	C	N		
3124	Zeile für Name und Anschrift	M an..35	N	+	Nicht benutzt
3124	Zeile für Name und Anschrift	C an..35	N		Nicht benutzt
3124	Zeile für Name und Anschrift	C an..35	N		Nicht benutzt
3124	Zeile für Name und Anschrift	C an..35	N		Nicht benutzt
3124	Zeile für Name und Anschrift	C an..35	N		Nicht benutzt
C080	Name des Beteiligten	C	O		
3036	Beteiligter	M an..35	M an..35	+Zentrale, Werke und Sparten	Textzeile für den Namen
3036	Beteiligter	C an..35	O an..35		siehe 3036 # 1
3036	Beteiligter	C an..35	O an..35		siehe 3036 # 1
3036	Beteiligter	C an..35	N		Nicht benutzt
3045	Format für den Namen des Beteiligten, Code	C an..3	N		Nicht benutzt
C059	Straße	C	O		
3042	Straße und Hausnummer oder Postfach	M an..35	M an..35	+Nonnendammallee 01	Identifiziert die Lokation eines Hauses oder Gebäudes als Teil einer Adresse, üblicherweise in einer Strasse. siehe 3042 # 1
3042	Straße und Hausnummer oder Postfach	C an..35	O an..35		siehe 3042 # 1
3042	Straße und Hausnummer oder Postfach	C an..35	N		Nicht benutzt
3042	Straße und Hausnummer oder Postfach	C an..35	N		Nicht benutzt
3164	Ort	C an..35	O an..35	+München	Name des Ortes / der Stadt dieser Adresse.
C819	Land-Untereinheit, Einzelheiten	C	N		
3229	Land-Untereinheit, Nummer	C an..9	N	+	Nicht benutzt
1131	Codeliste, Code	C an..17	N		Nicht benutzt

Bez = Objekt-Bezeichner, Nr = Laufende Segmentnummer im Guide, MaxWdh = Maximale Wiederholung der Segmente/Gruppen  
St = Status, M=Muss, C=Kann, R=Gefordert, O=Optional, D=Abhängig von, A=Empfohlen, N=Nicht benutzt



3055	Verantwortliche Stelle für die Codepflege, Code	C an..3	N		Nicht benutzt
3228	Land-Untereinheit	C an..70	N		Nicht benutzt
3251	Postleitzahl, Code	C an..17	O an..17	+13629	Ein Identifier für eine oder mehrere Eigenschaften der Adressdaten entsprechend des im Land verwendeten Postsystems. Die Postleitzahl ist eine Gruppe von Buchstaben und / oder Ziffern, die der Adresse hinzugefügt werden, um die Sortierung der Post zu erleichtern.
3207	Ländername, Code	C an..3	O a2	+DE'	Land codiert nach ISO 3166 alpha-2-Codes

**Anmerkungen** Wenn der Warenempfänger auf Kopfebene benannt wurde, kann dieses Segment u.U. nur als Trigger für die Abladestelle fungieren. In diesem Fall kann die Adressinformation entfallen.

Für BMW CompanyCode = „A1“ ist NAD+ST eine Muss Angabe. Für alle anderen BMW CompanyCodes ist NAD+ST 3039 / NAD+ST 3055 irrelevant und das komplette NAD+ST Segment optional bzw. eine Kann Angabe.

**Beispiel** NAD+ST+A1::92++Zentrale, Werke und Sparten+Nonnendammallee 01  
+München++13629+DE'



Zähler	Nr	Bez	St	MaxWdh	Ebene	Name
1720		<b>SG39</b>	O	10	2	<b>Zu- oder Abschlüge</b>
1730	55	<b>ALC</b>	M	1	2	<b>Zu- / Abschlag</b>

		Standard		Implementierung		
Bez	Name	St	Format	St	Format	Beispiel
ALC						ALC
5463	Zu- oder Abschlag, Qualifier	M	an..3	R	an..3	+A
						<b>A Abschlag</b> <b>C Zuschlag</b>
C552	Zu-/Abschlagsinformation	C		N		
1230	Zu- oder Abschlag, Nummer	C	an..35	N		+
5189	Zu- oder Abschlag, Code	C	an..3	N		
4471	Zahlungsausgleichsmittel, Code	C	an..3	N		+
1227	Kalkulations-Folge, Code	C	an..3	N		+
C214	Identifikation besonderer Dienste und Leistungen	C		O		
7161	Besondere Dienste/Leistungen, Code	C	an..3	R	an..3	+FC
						Zu- / Abschlagsart, codiert Codes gem. EDIFACT Codeliste 7161 bzw. JAI032 sind möglich. Die tatsächlich verwendeten Codes müssen zweiseitig vereinbart werden.
1131	Codeliste, Code	C	an..17	N		
3055	Verantwortliche Stelle für die Codepflege, Code	C	an..3	O	an..3	:272'
						<b>6 UN/ECE (Wirtschaftskommission für Europa)</b> <b>272 Joint Automotive Industry Agentur</b>
7160	Besondere Dienste/Leistungen	C	an..35	N		
						Nicht benutzt
7160	Besondere Dienste/Leistungen	C	an..35	N		
						Nicht benutzt

**Beispiel** ALC+A++++FC: :272'

Bez = Objekt-Bezeichner, Nr = Laufende Segmentnummer im Guide, MaxWdh = Maximale Wiederholung der Segmente/Gruppen  
St = Status, M=Muss, C=Kann, R=Gefordert, O=Optional, D=Abhängig von, A=Empfohlen, N=Nicht benutzt



Zähler	Nr	Bez	St	MaxWdh	Ebene	Name
1800		<b>SG41</b>	D	1	3	<b>Zu- / Abschlag in Prozent</b>
1810	56	<b>PCD</b>	M	1	3	<b>Zu- / Abschlag in Prozent</b>

		Standard		Implementierung			
Bez	Name	St	Format	St	Format	Beispiel	Anwendung / Bemerkung
PCD						PCD	
C501	Prozentangaben	M		M			
5245	Prozentsatz, Qualifier	M	an..3	M	an..3	+3	<b>3 Zu- oder Abschlag</b>
5482	Prozentsatz	C	n..10	R	n..10	:8'	Zu- / Abschlag als Prozentsatz eines spezifizierten Betrages.
5249	Prozentangabe-Basis, Code	C	an..3	N			Nicht benutzt
1131	Codeliste, Code	C	an..17	N			Nicht benutzt
3055	Verantwortliche Stelle für die Codepflege, Code	C	an..3	N			Nicht benutzt
4405	Status, Code	C	an..3	N			Nicht benutzt

**Anmerkungen** Entweder SG41 (Prozent) oder SG42 (Geldbetrag) muss gesendet werden.

**Beispiel** PCD+3:8'



Zähler	Nr	Bez	St	MaxWdh	Ebene	Name
1830		<b>SG42</b>	D	1	3	Zu- / Abschlag als Geldbetrag
1840	57	<b>MOA</b>	M	1	3	Zu- / Abschlag als Geldbetrag

		Standard	Implementierung		
Bez	Name	St Format	St Format	Beispiel	Anwendung / Bemerkung
MOA				MOA	
C516	Geldbetrag	M	M		
5025	Geldbetrag, Qualifier	M an..3	M an..3	+8	<b>8 Ab- oder Zuschlag</b>
5004	Geldbetrag	C n..35	R n..15	:206.42	Zu-/Abschlagsbetrag
6345	Währung, Code	C an..3	R an..3	:EUR'	Währungscode
6343	Währung, Qualifier	C an..3	N		Nicht benutzt
4405	Status, Code	C an..3	N		Nicht benutzt

**Beispiel** MOA+8:206.42:EUR'



Zähler	Nr	Bez	St	MaxWdh	Ebene	Name
1880		<b>SG43</b>	O	1	3	Zu- / Abschlag - Rate pro Einheit
1890	58	<b>RTE</b>	M	1	3	Raten-/Satz-/Tarifangaben

		Standard		Implementierung	
Bez	Name	St	Format	St	Format
RTE					RTE
C128	Rate/Satz/Tarif	M		M	
5419	Rate/Satz/Tarif, Qualifier	M	an..3	M	an..3
5420	Einzelpreis, Wert	M	n..15	M	n..15
5284	Einzelpreisbasis, Menge	C	n..9	N	
6411	Maßeinheit, Code	C	an..8	N	
4405	Status, Code	C	an..3	N	

**Beispiel** RTE+1:10.00'





Zähler	Nr	Bez	St	MaxWdh	Ebene	Name
1990		<b>SG47</b>	O	1	2	Lieferbedingungen
2000	59	<b>TOD</b>	M	1	2	Lieferbedingungen - INCOTERMS

		Standard	Implementierung		
Bez	Name	St Format	St Format	Beispiel	Anwendung / Bemerkung
TOD				TOD	
4055	Liefer- oder Transportbedingungsfunktion, Code	C an..3	N	+	Nicht benutzt
4215	Zahlungsart für Transportkosten/-gebühren, Code	C an..3	N	+	Nicht benutzt
C100	Liefer- oder Transportbedingungen	C	R		
4053	Liefer- oder Transportbedingungen, Code	C an..3	R a3	+CFR	<b>CFR Kosten und Fracht (... benannter Bestimmungshafen)</b> <b>CIF Kosten, Versicherung und Fracht (... benannter Bestimmungshafen)</b> <b>CIP Fracht und Versicherung bezahlt bis (... benannter Bestimmungsort)</b> <b>CPT Fracht bezahlt bis (... benannter Bestimmungsort)</b> <b>DAF Geliefert frei Grenze (... benannter Ort)</b> <b>DAP</b> <b>DAT</b> <b>DDP Verzollt geliefert (... benannter Bestimmungsort)</b> <b>DDU Unverzollt geliefert (... benannter Bestimmungsort)</b> <b>DEQ Geliefert frei Kai (verzollt) (... benannter Bestimmungshafen)</b> <b>DES Geliefert Ex Ship (... benannter Bestimmungshafen)</b> <b>EXW Ab Werk (... benannter Ort)</b> <b>FAS Frei Längsseite Seeschiff oder Binnenschiff (... benannter Verschiffungshafen)</b> <b>FCA Frei Spediteur (... benannter Ort)</b> <b>FOB Frei an Bord (... benannter Verschiffungshafen)</b> Liefer- oder Transportbedingung, codiert
1131	Codeliste, Code	C an..17	N	:	Nicht benutzt
3055	Verantwortliche Stelle für die Codepflege, Code	C an..3	O an..3	:4	<b>4 ICC (Internationale Handelskammer)</b> Verantwortliche Stelle für Codepflege
4052	Liefer- oder Transportbedingungen	C an..70	N		Nicht benutzt
4052	Liefer- oder Transportbedingungen	C an..70	N		Nicht benutzt

**Beispiel** TOD+++CFR: :4'

Bez = Objekt-Bezeichner, Nr = Laufende Segmentnummer im Guide, MaxWdh = Maximale Wiederholung der Segmente/Gruppen  
 St = Status, M=Muss, C=Kann, R=Gefordert, O=Optional, D=Abhängig von, A=Empfohlen, N=Nicht benutzt



Zähler	Nr	Bez	St	MaxWdh	Ebene	Name
2070		<b>SG49</b>	O	999	2	<b>Auflistung der Einzellieferungen</b>
2080	60	<b>GEI</b>	M	1	2	<b>Triggersegment</b>

		Standard		Implementierung	
Bez	Name	St	Format	St	Format
GEI				GEI	
9649	Verarbeitungsinformation, Qualifier	M	an..3	M	an..3
C012	Verarbeitungsindikator	C		N	
7365	Verarbeitungsindikator, Code	C	an..3	N	
1131	Codeliste, Code	C	an..17	N	
3055	Verantwortliche Stelle für die Codepflege, Code	C	an..3	N	
7364	Verarbeitungsindikator	C	an..35	N	
7187	Prozessart, Code	C	an..17	N	

**Beispiel** GEI+2'



Zähler	Nr	Bez	St	MaxWdh	Ebene	Name
2070		<b>SG49</b>	O	999	2	<b>Auflistung der Einzellieferungen</b>
2120	51	<b>GIR</b>	R	1	3	<b>Fahrzeugbezogene Daten</b>

		Standard	Implementierung		
Bez	Name	St Format	St Format	Beispiel	Anwendung / Bemerkung
GIR				GIR	
7297	Satz, Qualifier	M an..3	M an..3	+4	<b>4 Fahrzeug-Referenz-Satz</b>
C206	Identifikationsnummer	M	M		
7402	Objekt, Identifikation	M an..35	M an..35	+X	Kennung der Abrufgruppe bzw. Produktionsnummer <b>Abrufgruppe / Teilefamilie</b>
7405	Objektidentifikation, Qualifier	C an..3	R an..3	:XA	<b>XA Abrufgruppe</b>
4405	Status, Code	C an..3	N		Nicht benutzt
C206	Identifikationsnummer	C	O		
7402	Objekt, Identifikation	M an..35	M an..35	+XYZ	Kennung der Abrufgruppe bzw. Produktionsnummer <b>Referenz zur Produktionsnummer (JIS Prozess)</b> BMW SPAB Ordnernummer
7405	Objektidentifikation, Qualifier	C an..3	R an..3	:AN'	<b>AN Nummer des Herstellungsverfahrens</b>
4405	Status, Code	C an..3	N		Nicht benutzt
C206	Identifikationsnummer	C	N		
7402	Objekt, Identifikation	M an..35	N		Nicht benutzt
7405	Objektidentifikation, Qualifier	C an..3	N		Nicht benutzt
4405	Status, Code	C an..3	N		Nicht benutzt
C206	Identifikationsnummer	C	N		
7402	Objekt, Identifikation	M an..35	N		Nicht benutzt
7405	Objektidentifikation, Qualifier	C an..3	N		Nicht benutzt
4405	Status, Code	C an..3	N		Nicht benutzt
C206	Identifikationsnummer	C	N		
7402	Objekt, Identifikation	M an..35	N		Nicht benutzt
7405	Objektidentifikation, Qualifier	C an..3	N		Nicht benutzt
4405	Status, Code	C an..3	N		Nicht benutzt

**Anmerkungen** In welcher Reihenfolge die C206 mit den einzelnen IDs befüllt werden, ist unerheblich. Das erste C206 jedoch muss genutzt werden, die nachfolgenden Wiederholungen sind optional.

**Beispiel** GIR+4+X:X A+XYZ:AN'



Zähler	Nr	Bez	St	MaxWdh	Ebene	Name
--------	----	-----	----	--------	-------	------

2180	62	<b>UNS</b>	M	1	0	Abschnitts-Kontrollsegment
------	----	------------	---	---	---	----------------------------

		Standard	Implementierung		
Bez	Name	St Format	St Format	Beispiel	Anwendung / Bemerkung
UNS				UNS	
0081	Abschnittskennung, codiert	M a1	M a1	+S'	<b>S Trennung von Positions- und Summenteil</b>

**Beispiel**      UNS+S'



Zähler	Nr	Bez	St	MaxWdh	Ebene	Name
2200		<b>SG50</b>	R	3	1	Rechnungsbetrag
2210	63	<b>MOA</b>	M	1	1	Rechnungsbetrag

		Standard	Implementierung		
Bez	Name	St Format	St Format	Beispiel	Anwendung / Bemerkung
MOA				MOA	
C516	Geldbetrag	M	M		
5025	Geldbetrag, Qualifier	M an..3	M an..3	+77	<b>77 Rechnungsbetrag</b>
5004	Geldbetrag	C n..35	R n..15	:2824.89	Gesamtbetrag der Rechnung einschließlich Steuern (sofern zutreffend)
6345	Währung, Code	C an..3	R an..3	:EUR'	Währungscode
6343	Währung, Qualifier	C an..3	N		Nicht benutzt
4405	Status, Code	C an..3	N		Nicht benutzt

**Anmerkungen** Gesamtsumme die in einer einzelnen Rechnung in Übereinstimmung mit den Lieferbedingungen berechnet wird. Der Rechnungsbetrag (MOA+77) ist die Summe aus:  
 Summe der Positionsbeträge (MOA+79)  
 plus Summe der Zuschläge (MOA+136)  
 plus Summe der Steuern (MOA+176)

Die Umrechnung zwischen Heimatwährung und Rechnungswährung wird sichergestellt mit dem Datenelement 5402 (Wechselkurs) im CUX Segment im Kopfteil der Nachricht.

**Beispiel** MOA+77:2824.89:EUR'

MOA+77:3203.99:USD' - 2te Wiederholung - Heimatwährung



Zähler	Nr	Bez	St	MaxWdh	Ebene	Name
2200		<b>SG50</b>	D	3	1	Steuerbarer Gesamtbetrag
2210	65	<b>MOA</b>	M	1	1	Steuerbarer Gesamtbetrag

		Standard	Implementierung		
Bez	Name	St Format	St Format	Beispiel	Anwendung / Bemerkung
MOA				MOA	
C516	Geldbetrag	M	M		
5025	Geldbetrag, Qualifier	M an..3	M an..3	+125	<b>125 Steuerpflichtiger Betrag</b>
5004	Geldbetrag	C n..35	R n..15	:2373.86	Steuerpflichtiger Geldbetrag
6345	Währung, Code	C an..3	R an..3	:EUR'	Währungscode
6343	Währung, Qualifier	C an..3	N		Nicht benutzt
4405	Status, Code	C an..3	N		Nicht benutzt

**Anmerkungen** Wenn keine Steuern oder Abgaben auf irgend einen Teil dieser Rechnung entfallen, kann diese SG50 entfallen. Bei Transaktionen mit europäischen Partnern kann diese SG50 jedoch aufgrund gesetzlicher Bestimmungen erforderlich sein, selbst wenn nur 0% Steerraten auf die Rechnungspositionen anzuwenden sind.

**Beispiel** MOA+125:2373.86:EUR'



Zähler	Nr	Bez	St	MaxWdh	Ebene	Name
--------	----	-----	----	--------	-------	------

2200		<b>SG50</b>	R	1	1	Summe Steuern
------	--	-------------	---	---	---	---------------

2210	66	<b>MOA</b>	M	1	1	Summe Steuern
------	----	------------	---	---	---	---------------

		Standard	Implementierung		
Bez	Name	St Format	St Format	Beispiel	Anwendung / Bemerkung
MOA				MOA	
C516	Geldbetrag	M	M		
5025	Geldbetrag, Qualifier	M an..3	M an..3	+176	176 Gesamter Zoll-/Steuer-/Gebührenbetrag der Nachricht
5004	Geldbetrag	C n..35	R n..15	:451.03	Steuerbetrag in Währungseinheiten
6345	Währung, Code	C an..3	R an..3	:EUR'	Währungscode
6343	Währung, Qualifier	C an..3	N		Nicht benutzt
4405	Status, Code	C an..3	N		Nicht benutzt

**Anmerkung:** Die Umrechnung zwischen Heimatwährung und Rechnungswährung wird sichergestellt mit dem Datenelement 5402 (Wechselkurs) im CUX Segment im Kopfteil der Nachricht.

**Beispiel** MOA+176:451.03:EUR'  
MOA+176:511.56:USD' - 2te Wiederholung - Heimatwährung



Zähler	Nr	Bez	St	MaxWdh	Ebene	Name
2200		<b>SG50</b>	O	1	1	Summe der Positionsbeträge
2210	68	<b>MOA</b>	M	1	1	Summe der Netto-Positionsbeträge

		Standard		Implementierung			
Bez	Name	St	Format	St	Format	Beispiel	Anwendung / Bemerkung
MOA						MOA	
C516	Geldbetrag	M		M			
5025	Geldbetrag, Qualifier	M	an..3	M	an..3	+79	<b>79 Gesamtpositionsbetrag</b>
5004	Geldbetrag	C	n..35	R	n..15	:2373.86	Summe Positionsbeträge
6345	Währung, Code	C	an..3	R	an..3	:EUR'	Währungscode
6343	Währung, Qualifier	C	an..3	N			Nicht benutzt
4405	Status, Code	C	an..3	N			Nicht benutzt

**Anmerkungen** Summe der Netto-Positionsbeträge (MOA+203 ...)

Die Umrechnung zwischen Heimatwährung und Rechnungswährung wird sichergestellt mit dem Datenelement 5402 (Wechselkurs) im CUX Segment im Kopfteil der Nachricht.

**Beispiel** MOA+79:2373.86:EUR'

MOA+79:2692.43:USD' - 2te Wiederholung - Heimatwährung





Zähler	Nr	Bez	St	MaxWdh	Ebene	Name
2200		<b>SG50</b>	O	1	1	<b>Skontobetrag</b>
2210	68	<b>MOA</b>	M	1	1	<b>Skontobetrag in Rechnungs-, Heimatwährung</b>

		Standard	Implementierung		
Bez	Name	St Format	St Format	Beispiel	Anwendung / Bemerkung
MOA				MOA	
C516	Geldbetrag	M	M		
5025	Geldbetrag, Qualifier	M an..3	M an..3	+79	<b>109</b> Payment discount amount
5004	Geldbetrag	C n..35	R n..15	:84.75	Skontobetrag
6345	Währung, Code	C an..3	R an..3	:EUR'	Währungscode, verwende ISO 4217 3 alpha Code
6343	Währung, Qualifier	C an..3	N		Nicht benutzt
4405	Status, Code	C an..3	N		Nicht benutzt

**Anmerkungen** Die Umrechnung zwischen Heimatwährung und Rechnungswährung wird sichergestellt mit dem Datenelement 5402 (Wechselkurs) im CUX Segment im Kopfteil der Nachricht.

**Beispiel** MOA+109:84.75:EUR'  
MOA+109:96.12:USD' - 2te Wiederholung - Heimatwährung



Zähler	Nr	Bez	St	MaxWdh	Ebene	Name
2250		<b>SG52</b>	O	10	1	<b>Steuerraten und -beträge - Mehrwertsteuer</b>
Für jeden in der Rechnung verwendeten Mehrwertsteuersatz wird hier eine eigene TAX-Segmentgruppe angelegt, die die Summe aller Mehrwertsteuerbeträge zu diesem Mehrwertsteuersatz angibt.						
2260	70	<b>TAX</b>	M	1	1	<b>Steuerraten - Mehrwertsteuer</b>

		Standard	Implementierung		
Bez	Name	St Format	St Format	Beispiel	Anwendung / Bemerkung
TAX				TAX	
5283	Zoll-/Steuer-/Gebührenfunktion, Qualifizier	M an..3	M an..3	+7	<b>7 Steuer</b> Code der die Funktion einer Steuer oder Abgabe qualifiziert.
C241	Zoll-/Steuer-/Gebührenart	C	R		
5153	Zoll-/Steuer-/Gebühren-Art, Code	C an..3	R an..3	+VAT	<b>VAT Mehrwertsteuer</b> Steuerart, codiert
1131	Codeliste, Code	C an..17	N		Nicht benutzt
3055	Verantwortliche Stelle für die Codepflege, Code	C an..3	N		Nicht benutzt
5152	Zoll-/Steuer-/Gebühren-Art	C an..35	N		Nicht benutzt
C533	Verrechnungseinzelheiten von Zoll/Steuer/Gebühren	C	N		
5289	Zoll-/Steuer-/Gebührenkonto, Code	M an..6	N	+	Nicht benutzt
1131	Codeliste, Code	C an..17	N		Nicht benutzt
3055	Verantwortliche Stelle für die Codepflege, Code	C an..3	N		Nicht benutzt
5286	Zoll-/Steuer-/Gebühren, Veranlagungsbasis, Menge	C an..15	N	+	Nicht benutzt
C243	Zoll-/Steuer-/Gebühren	C	R		
5279	Zoll-/Steuer-/Gebührenrate, Code	C an..7	N	+	Nicht benutzt
1131	Codeliste, Code	C an..17	N	:	Nicht benutzt
3055	Verantwortliche Stelle für die Codepflege, Code	C an..3	N	:	Nicht benutzt
5278	Zoll-/Steuer-/Gebührenrate	C an..17	R n..7	:19	Steuerrate (Prozentsatz) der benannten Steuer. Die (numerische) Steuerrate sollte wie folgt dargestellt werden: 19,5% ==>:19.5
5273	Zoll-/Steuer-/Gebührenrate, Berechnungsgrundlage, Code	C an..12	N		Nicht benutzt
1131	Codeliste, Code	C an..17	N		Nicht benutzt
3055	Verantwortliche Stelle für die Codepflege, Code	C an..3	N		Nicht benutzt

Bez = Objekt-Bezeichner, Nr = Laufende Segmentnummer im Guide, MaxWdh = Maximale Wiederholung der Segmente/Gruppen  
 St = Status, M=Muss, C=Kann, R=Gefordert, O=Optional, D=Abhängig von, A=Empfohlen, N=Nicht benutzt



5305	Zoll-/Steuer-/ Gebührenkategorie, Code	C an..3	D an..3	+S	<p>Code für die Steuerkategorie Gemäß der EU Direktive muss jede Steuerbefreiung detailliert deklariert werden. Es gibt eine Reihe von Festlegungen in der Direktive, die eine Befreiung ermöglichen. Im europäischen Umfeld ist es notwendig, den jeweiligen Ausnahmegrund zu benennen, sobald der Rechnungsteller eine Rechnungsposition oder die ganze Rechnung als befreit von der Umsatzsteuer deklariert.</p> <p>Die Verwendung eines beliebigen gültigen EDIFACT Codes ist zugelassen. Die Geschäftspartner können die Codes einschränken gemäß der gesetzlichen Anforderungen oder Erfordernisse des Geschäftsprozesses.</p> <p>Die mit (1) gekennzeichneten Codes wurden definiert, um der europäischen Direktive zur Rechnungslegung zu entsprechen. Diese Codes sind nicht Bestandteil der EDIFACT - Codeliste. Empfehlung:</p>
------	---	---------	---------	----	--



Standard		Implementierung			
Bez	Name	St Format	St Format	Beispiel	Anwendung / Bemerkung
					<b>A</b> Kombierter Steuersatz <b>AA</b> Günstige Rate <b>E</b> Steuerbefreit <b>H</b> Höhere Rate <b>O</b> Unbesteuerte Dienstleistungen <b>S</b> Einheitssatz <b>Z</b> Unbesteuerte Waren <b>AAA</b> Befreit - Artikel 146, 148 und 151 der Richtlinie 2006/112/EG des Rates <b>AAB</b> Befreit - Artikel 164 der Richtlinie 2006/112/EG des Rates <b>AAC</b> Befreit - Artikel 138 der Richtlinie 2006/112/EG des Rates <b>AAD</b> Mehrwertsteuer befreit - Artikel 44 der Richtlinie 2006/112/EG des Rates <b>AAE</b> Befreit - Artikel 48, 49 und 50 der Richtlinie 2006/112/EG des Rates <b>AAF</b> Befreit - Artikel 346 der Richtlinie 2006/112/EG des Rates <b>AAG</b> Befreit - Artikel 131, 132 und 135 der Richtlinie 2006/112/EG des Rates <b>AAH</b> Differenzbesteuerung - Title XII, Kapitel 4 der Richtlinie 2006/112/EG des Rates <b>AAI</b> Differenzbesteuerung - Title XII, Kapitel 3 der Richtlinie 2006/112/EG des Rates <b>AAJ</b> Verlagerung der Steuerschuldnerschaft - Artikel 198 der Richtlinie 2006/112/EG des Rates <b>AAK</b> <b>AAL</b> Verlagerung der Steuerschuldnerschaft befreit - Artikel 164 der Richtlinie 2006/112/EG des Rates <b>AAM</b> Befreit neue Transportmittel - Artikel 2, 3 und 4 der Richtlinie 2006/112/EG des Rates <b>AAN</b> Befreit Triangulation - Artikel 141 der Richtlinie 2006/112/EG des Rates
3446	Steuernummer	C an..20	N	+	Nicht benutzt
1227	Kalkulations-Folge, Code	C an..3	N	+	Nicht benutzt
5307	Zoll/Steuer/Gebühren, Fälligkeitsdatum der Zahlung, Code	C an..3	O an..3	+	Nicht benutzt

**Beispiel** TAX+7+VAT+++:::19+S'

Bez = Objekt-Bezeichner, Nr = Laufende Segmentnummer im Guide, MaxWdh = Maximale Wiederholung der Segmente/Gruppen  
 St = Status, M=Muss, C=Kann, R=Gefordert, O=Optional, D=Abhängig von, A=Empfohlen, N=Nicht benutzt



Zähler	Nr	Bez	St	MaxWdh	Ebene	Name
--------	----	-----	----	--------	-------	------

2250		<b>SG52</b>	O	10	1	<b>Steuerraten und -beträge - Mehrwertsteuer</b>
------	--	-------------	---	----	---	--

Für jeden in der Rechnung verwendeten Mehrwertsteuersatz wird hier eine eigene TAX-Segmentgruppe angelegt, die die Summe aller Mehrwertsteuerbeträge zu diesem Mehrwertsteuersatz angibt.

2270	71	<b>MOA</b>	D	1	2	<b>Steuerbetrag in Rechnungswährung</b>
------	----	------------	---	---	---	---

		Standard		Implementierung			
Bez	Name	St	Format	St	Format	Beispiel	Anwendung / Bemerkung
MOA						MOA	
C516	Geldbetrag	M		M			
5025	Geldbetrag, Qualifier	M	an..3	M	an..3	+124	<b>124 Abgabenbetrag</b>
5004	Geldbetrag	C	n..35	R	n..15	:451.03	Steuerbetrag
6345	Währung, Code	C	an..3	R	an..3	:EUR'	Währungscode
6343	Währung, Qualifier	C	an..3	N			Nicht benutzt
4405	Status, Code	C	an..3	N			Nicht benutzt

**Beispiel** MOA+124:451.03:EUR'



Zähler	Nr	Bez	St	MaxWdh	Ebene	Name
2250		<b>SG52</b>	O	10	1	<b>Steuerraten und -beträge - Mehrwertsteuer</b>
Für jeden in der Rechnung verwendeten Mehrwertsteuersatz wird hier eine eigene TAX-Segmentgruppe angelegt, die die Summe aller Mehrwertsteuerbeträge zu diesem Mehrwertsteuersatz angibt.						
2270	72	<b>MOA</b>	R	1	2	<b>Zu versteuernder Betrag in Rechnungswährung</b>

		Standard	Implementierung		
Bez	Name	St Format	St Format	Beispiel	Anwendung / Bemerkung
MOA				MOA	
C516	Geldbetrag	M	M		
5025	Geldbetrag, Qualifier	M an..3	M an..3	+125	<b>125 Steuerpflichtiger Betrag</b>
5004	Geldbetrag	C n..35	R n..15	:2373.86	<b>Zu versteuernder Betrag</b>
6345	Währung, Code	C an..3	R an..3	:EUR'	<b>Währungscode</b>
6343	Währung, Qualifier	C an..3	N		Nicht benutzt
4405	Status, Code	C an..3	N		Nicht benutzt

**Beispiel** MOA+125:2373.86:EUR'



Zähler	Nr	Bez	St	MaxWdh	Ebene	Name
--------	----	-----	----	--------	-------	------

2330	73	<b>UNT</b>	M	1	0	Nachrichten-Endeselement
------	----	------------	---	---	---	--------------------------

		Standard		Implementierung	
Bez	Name	St	Format	St	Format
UNT				UNT	
0074	Anzahl der Segmente in einer Nachricht	M	n..6	M	n..6
0062	Nachrichten-Referenznummer	M	an..14	M	an..14

Beispiel

UNT+62+1'



Zähler	Nr	Bez	St	MaxWdh	Ebene	Name
--------	----	-----	----	--------	-------	------

0000	61	<b>UNZ</b>	M	1	0	Nutzdaten-Endesegment
------	----	------------	---	---	---	-----------------------

		Standard		Implementierung	
Bez	Name	St	Format	St	Format
UNZ				UNZ	
0036	Datenaustauschzähler	M	n..6	M	n..6
0020	Datenaustauschreferenz	M	an..14	M	an..14

UNZ	Anwendung / Bemerkung
+1	Anzahl der Nachrichten in der Übertragungsdatei
+1000000	Wiederholung des im UNB, Datenelement 0020
232'	übertragenen Wertes.

**Beispiel** UNZ+1+1000000232'